

ERRE



**CIPierre**  
sicurezza in evoluzione



**Serrature a cilindro per porte blindate**  
**Cylinder Locks for armoured doors**

1/8 2024

100% MADE IN ITALY

IT01.IT/4

**INSTITUT MECHANIKI PRECYZYJNEJ CERTIFICATION DEPARTMENT**  
**CERTIFICATE OF CONFORMITY**  
 No. P41/17/2022 (8626)  
 ENGLISH EDITION

Name and address of the certificate owner:  
 CIPIERRE SRL  
 Via Massimi 154, 00136, Rome, Italy

Name and address of the manufacturer:  
 CIPIERRE SRL  
 Via Massimi 154, 00136, Rome, Italy

Product name:  
 Mortise lock

Main features:  
 Class of protection: - 7 - acc. to PN-EN 12209:2016-04

This product fulfills requirements of:  
 PN-EN 12209:2016-04  
 Date of expiration: 18 March, 2026

MANAGER DEPARTMENT  
 Marek ZIEȚALA M.Sc. Eng.  
 Warsaw, 29 May, 2023.

**INSTITUT MECHANIKI PRECYZYJNEJ CERTIFICATION DEPARTMENT**  
**CERTIFICATE OF CONFORMITY**  
 No. P41/18/2022 (8628)  
 ENGLISH EDITION

Name and address of the certificate owner:  
 CIPIERRE SRL  
 Via Massimi 154, 00136, Rome, Italy

Name and address of the manufacturer:  
 CIPIERRE SRL  
 Via Massimi 154, 00136, Rome, Italy

Product name:  
 Mortise lock

Main features:  
 Class of protection: - 7 - acc. to PN-EN 12209:2016-04

This product fulfills requirements of:  
 PN-EN 12209:2016-04  
 Date of expiration: 18 March, 2026

MANAGER DEPARTMENT  
 Marek ZIEȚALA M.Sc. Eng.  
 Warsaw, 29 May, 2023.

**WARSAWSKI INSTYTUT TECHNOLOGICZNY CERTIFICATION DEPARTMENT**  
**CERTIFICATE OF CONFORMITY**  
 Nr P41/034/2023 (8681)  
 ENGLISH EDITION

Name and address of the certificate owner:  
 CIPIERRE SRL  
 Via Massimi 154, 00136, Rome, Italy

Name and address of the manufacturer:  
 CIPIERRE SRL  
 Via Massimi 154, 00136, Rome, Italy

Product name:  
 Softlock mortise lock

Main features:  
 Class of protection: - 7 - acc. to PN-EN 12209:2016-04

This product fulfills requirements of:  
 PN-EN 12209:2016-04  
 Date of expiration: 18 March, 2026

MANAGER DEPARTMENT  
 Marek ZIEȚALA M.Sc. Eng.  
 Warsaw, 29 May, 2023.

**Certificat A2P**  
**Serrures de bâtiment Building locks**  
 N°3185 61

Delivered for the family: Serrures SERRURES  
 Reference model: CIPIERRE SERRURES  
 Resistance à l'effraction / Burglary resistance

Marque commerciale / Brand name: CIPIERRE SERRURES  
 Reference model: CIPIERRE SERRURES  
 Classe / Class: 1\*

Fabricant / Manufacturer: CIPIERRE S.R.L.  
 Via TAZZO NOVOTARI 12 00011 TIVOLI (RM)  
 ☎ +0039 0774 330260

**ISTITUTO PER LA TUTELA DEI PRODOTTI ITALIANI**  
*Made in Italy come Certificato*  
 REGISTRAZIONE N° IT01 IT1445 090 V

**CIPIERRE**

È UN MARCHIO CERTIFICATO APERTE E INCHIESTI SOTTO TUTELA (TUI) - 100% QUALITÀ ORIGINALE ITALIANA - 100% ORIGINAL ITALIAN QUALITY

QUESTA CERTIFICAZIONE È INOLTRE SILEZIA PER IL SELENITE CAMPO APPLICATIVO ACCORDATO PER IL SISTEMA IT01 - 100% ORIGINAL ITALIAN QUALITY

QUESTA CERTIFICAZIONE È INOLTRE SILEZIA PER IL SELENITE CAMPO APPLICATIVO ACCORDATO PER IL SISTEMA IT01 - 100% ORIGINAL ITALIAN QUALITY

SELENITE CAMPO APPLICATIVO ACCORDATO PER IL SISTEMA IT01 - 100% ORIGINAL ITALIAN QUALITY

SELENITE CAMPO APPLICATIVO ACCORDATO PER IL SISTEMA IT01 - 100% ORIGINAL ITALIAN QUALITY

**WARSAWSKI INSTYTUT TECHNOLOGICZNY CERTIFICATION DEPARTMENT**  
**CERTIFICATE OF CONFORMITY**  
 Nr P41/034/2023 (8681)  
 ENGLISH EDITION

Name and address of the certificate owner:  
 CIPIERRE SRL  
 Via Massimi 154, 00136, Rome, Italy

Name and address of the manufacturer:  
 CIPIERRE SRL  
 Via Massimi 154, 00136, Rome, Italy

Product name:  
 Softlock mortise lock

Main features:  
 Class of protection: - 7 - acc. to PN-EN 12209:2016-04

This product fulfills requirements of:  
 PN-EN 12209:2016-04  
 Date of expiration: 18 March, 2026

MANAGER DEPARTMENT  
 Marek ZIEȚALA M.Sc. Eng.  
 Warsaw, 29 May, 2023.

**CERTIFICATE**

Management system as per EN ISO 9001:2015

In accordance with TÜV AUSTRIA CERT certification, it is hereby certified that

**CIPIERRE S.r.l.**  
 Via Tazio Novotari, 12  
 IT-00011 Tivoli Terme (RM)  
 Via Luigi Einaudi, 3  
 IT-00012 Guidonia (RM)

applies a management system in line with the above standards for the following scope:

**Development and production concerning safety locks and accessories for security doors.**

Certificate Registration No. 2010072005009  
 Valid until 2021-09-01  
 Initial certification: 3  
 Version: 2016-09-13

**TUV AUSTRIA CERT**  
 TÜV AUSTRIA CERT DMBH  
 Certification Body  
 TÜV AUSTRIA CERT GmbH  
 Dornbirnstraße 19 A-1230 Wien, Austria

This certification was conducted in accordance with TÜV AUSTRIA CERT auditing procedures and is subject to regular surveillance audits.

**WARSAWSKI INSTYTUT TECHNOLOGICZNY CERTIFICATION DEPARTMENT**  
**CERTIFICATE OF CONFORMITY**  
 Nr P41/033/2023 (8680)  
 ENGLISH EDITION

Name and address of the certificate owner:  
 CIPIERRE SRL  
 Via Massimi 154, 00136, Rome, Italy

Name and address of the manufacturer:  
 CIPIERRE SRL  
 Via Massimi 154, 00136, Rome, Italy

Product name:  
 Softlock mortise lock

Main features:  
 Class of protection: - 7 - acc. to PN-EN 12209:2016-04

This product fulfills requirements of:  
 PN-EN 12209:2016-04  
 Date of expiration: 18 March, 2026

MANAGER DEPARTMENT  
 Marek ZIEȚALA M.Sc. Eng.  
 Warsaw, 29 May, 2023.



# L'azienda The Company

## CHI SIAMO

Cipierre opera nel settore della produzione di serrature di sicurezza ed accessori per serramenti blindati.

Si contraddistingue per un grande dinamismo che ha permesso un'ininterrotta crescita nei suoi oltre 30 anni di vita.

Grazie al proprio know-how, come testimonia la commercializzazione internazionale di soluzioni innovative, ha fatto registrare un aumento esponenziale del proprio fatturato.

## LA NOSTRA STORIA

La storia di Cipierre inizia nel 1978, in provincia di Roma (Guidonia) come fornitrice di lavorazioni meccaniche specializzate.

Dal 1984 decide di sviluppare il settore relativo alla sicurezza, con la progettazione e la realizzazione di accessori per porte blindate.

Negli anni successivi l'Azienda, che continua la propria attività anche per conto terzi, diventa un punto di riferimento nazionale e internazionale del settore con un proprio brand.

La costante crescita, permette nel 2016 di aprire una seconda sede a Tivoli Terme (RM), dove Cipierre trasferisce le linee di stampaggio e lavorazione della lamiera, tutte le linee di assemblaggio oltre che le direzioni tecniche operative e commerciali.

## IL NOSTRO FUTURO

Il processo di crescita che Cipierre ha intrapreso oltre 30 anni fa continua il suo corso, con la volontà di farsi trovare sempre pronta e all'altezza delle sempre più esigenti e tecnologicamente avanzate richieste del mercato.

La qualità e la trasparenza di Cipierre viene garantita dalla certificazione "100% Made in Italy", rilasciata dall'Istituto per la Tutela dei Produttori Italiani.

Cipierre realizza i suoi prodotti in Italia utilizzando disegno e progettazione esclusivi e servendosi di materiali di qualità e di prima scelta.

Il Sistema di Certificazione "IT01-100% Qualità Originale Italiana" è una garanzia ulteriore che Cipierre offre ai suoi clienti, nazionali e internazionali.

## WHO'S CIPIERRE

Cipierre is a manufacturing Company working in the production of high security locks and accessories for armoured doors.

Its great dynamism allowed a continuous growth in its more than 30 years of activity.

Thanks to its know-how, as evidenced by the excellent international appreciations of our innovative solutions for security, has seen an exponential increase of its turnover.

## OUR HISTORY

The Company begins in 1978, as a sub-supplier of specialized machining processing in a plant located near to Rome (Guidonia).

Since 1984 Cipierre decided to develop the field of the security, with own design and manufacturing implementation of accessories for doors.

In the following years the Company continues its activities in sub-supplying, and develops its own brand, becoming a national and international reference for special security products.

The continued growth, in 2016 allows to open a new facility in Tivoli Terme (RM), where Cipierre moves the sheet and strip manufacturing lines, all the assembly departments and operative, commercial and technical directions.

## OUR FUTURE

The process of growth that has taken Cipierre 30 years ago, is running thanks to the Company strategy aimed to satisfy the market requests and to propose always more technologically advanced solutions.

The quality and traceability of Cipierre products is guaranteed by the certification "100% Made in Italy", issued by the Institute for the Protection of Italian Manufacturers.

Cipierre manufactures its products in Italy using exclusive own design and using first choice quality materials.

The Certification System "IT01-100% Original Italian Quality" is a further guarantee that Cipierre offers to its customers.



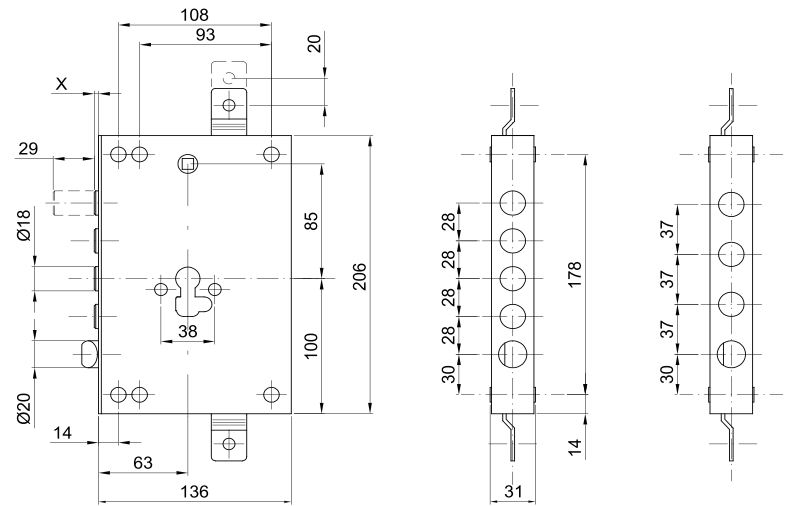
# Serie SOFTLOCK entrata 60

## SOFTLOCK Series backset 60

**Serratura triplice a cilindro con meccanismo ad ingranaggi**

**3 locking points cylinder gear Lock**

- Sistema di ingranaggi che riduce lo sforzo e rende il movimento silenzioso con eccellente livello di sicurezza e resistenza
- Corsa dei catenacci 30mm realizzata con 2 mandate (doppia rotazione chiave di 360°)
- Resistenza al carico assiale: > 6KN
- Versione planare
- Entrata 60mm
- Interasse catenacci 28 e 37 mm
- Catenacci Ø18 rotanti
- Scrocco Ø20 reversibile
- A mandate effettuate la maniglia non aziona lo scrocco
- Doppio sistema antimanipolazione a cilindro espulso e blocco rinvi (Versione/AB)
- Disponibile con solo blocco dei rinvi (Versione/A)
- Disponibile anche con dadi in gabbia
- Fissaggio cilindro con kit viti in dotazione.
- Gear system reduces stress and makes silent movement with excellent safety and resistance
- Race of 30mm bolts made with 2 turns (double 360° key rotation)
- Axial bolt resistance: > 6KN
- Planar version
- Backset 60mm
- Bolt interspace 28 e 37 mm
- Pivoting Ø18 bolt
- Reversible Ø20 latch
- With locked, device handle doesn't work
- Double anti handling system with ejected cylinder and rod stop device (A/B version)
- Rod stop device only available (A version)
- Cage nuts available
- Supplied with cylinder fixing kit.



### SL128/60 - SL137/60

Codice Code	Sporgenza X Protrusion X	Interasse Bolt interspace	Mandate Throws	Scatola Case	Catenacci Bolt	Confezione Packaging
SL128/60	3	28	2	ZN	CR	10
SL128/10/60	13	28	2	ZN	CR	10
SL128/30/60	33	28	2	ZN	CR	10
SL128/40/60	43	28	2	ZN	CR	10
SL137/60	3	37	2	ZN	CR	10
SL137/10/60	13	37	2	ZN	CR	10
SL137/30/60	33	37	2	ZN	CR	10
SL137/40/60	43	37	2	ZN	CR	10

### SL128/60/AB - SL137/60/AB

Codice Code	Sporgenza X Protrusion X	Interasse Bolt interspace	Mandate Throws	Scatola Case	Catenacci Bolt	Confezione Packaging
SL128/60/AB	3	28	2	ZN	CR	10
SL128/10/60/AB	13	28	2	ZN	CR	10
SL128/30/60/AB	33	28	2	ZN	CR	10
SL128/40/60/AB	43	28	2	ZN	CR	10
SL137/60/AB	3	37	2	ZN	CR	10
SL137/10/60/AB	13	37	2	ZN	CR	10
SL137/30/60/AB	33	37	2	ZN	CR	10
SL137/40/60/AB	43	37	2	ZN	CR	10



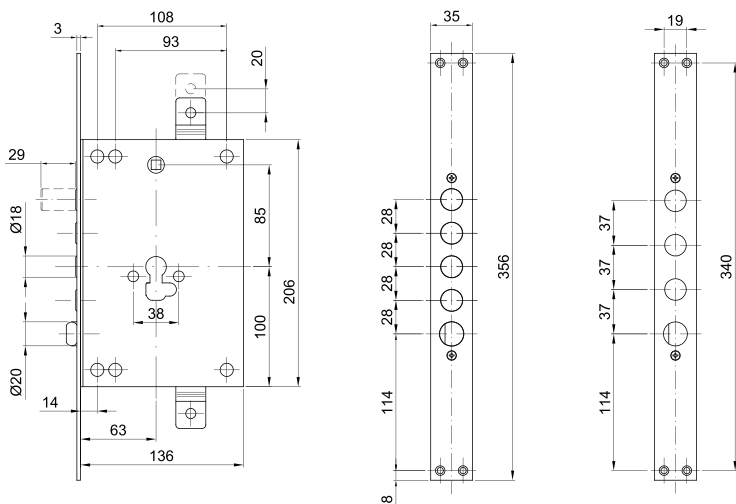
# Serie SOFTLOCK entrata 60 ad infilare

## Mortise SOFTLOCK Series backset 60

### Serratura triplice a cilindro con meccanismo ad ingranaggi

### 3 locking points cylinder gear Lock

- Sistema di ingranaggi che riduce lo sforzo e rende il movimento silenzioso con eccellente livello di sicurezza e resistenza
  - Corsa dei catenacci 30mm realizzata con 2 mandate (doppia rotazione chiave di 360°)
  - Resistenza al carico assiale: > 6KN
  - Versione ad infilare con piastra frontale
  - Entrata 60mm
  - Interasse catenacci 28 e 37 mm
  - Catenacci Ø18 rotanti
  - Scrocco Ø20 reversibile
  - A mandate effettuate la maniglia non aziona lo scrocco
  - Doppio sistema antimanipolazione a cilindro espulso e blocco rinvi (Versione/AB)
  - Disponibile con solo blocco dei rinvi (Versione/A)
  - Fissaggio cilindro con kit viti in dotazione.
- Gear system reduces stress and makes silent movement with excellent safety and resistance
  - Race of 30mm bolts made with 2 turns (double 360° key rotation)
  - Axial bolt resistance: > 6KN
  - Mortise version with front plate
  - Backset 60mm
  - Bolt interspace 28 e 37 mm
  - Pivoting Ø18 bolt
  - Reversible Ø20 latch
  - With locked, device handle doesn't work
  - Double anti handling system with ejected cylinder and rod stop device (A/B version)
  - Rod stop device only available (A version)
  - Supplied with cylinder fixing kit.

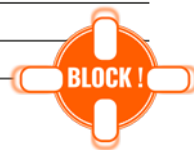


**SL128/60/I - SL137/60/I**

Codice Code	Sporgenza X Protrusion X	Interasse Bolt interspace	Mandate Throws	Scatola Case	Catenacci/Frontale Bolt/Front plate	Confezione Packaging
SL128/60/I	-	28	2	ZN	CR	10
SL137/60/I	-	37	2	ZN	CR	10

**SL128/60/AB/I - SL137/60/AB/I**

Codice Code	Sporgenza X Protrusion X	Interasse Bolt interspace	Mandate Throws	Scatola Case	Catenacci/Frontale Bolt/Front plate	Confezione Packaging
SL128/60/AB/I	-	28	2	ZN	CR	10
SL137/60/AB/I	-	37	2	ZN	CR	10



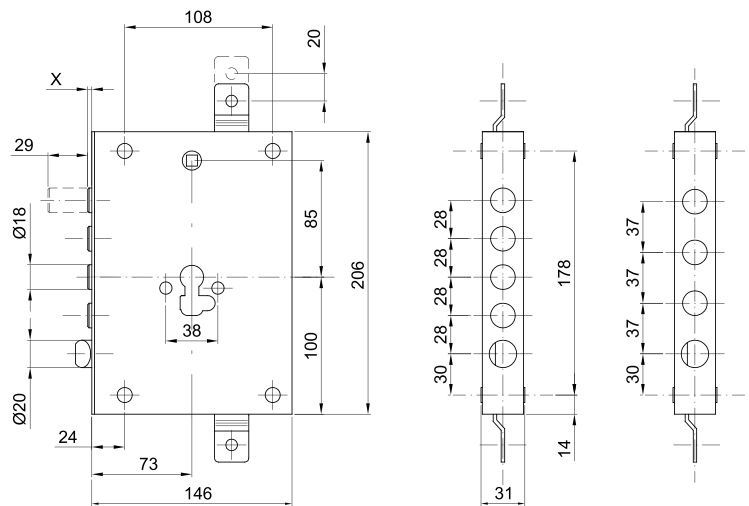
# Serie SOFTLOCK entrata 70

## SOFTLOCK Series backset 70

**Serratura triplice a cilindro con meccanismo ad ingranaggi**

**3 locking points cylinder gear Lock**

- Sistema di ingranaggi che riduce lo sforzo e rende il movimento silenzioso con eccellente livello di sicurezza e resistenza
- Corsa dei catenacci 30mm realizzata con 2 mandate (doppia rotazione chiave di 360°)
- Resistenza al carico assiale: > 6KN
- Versione planare
- Entrata 70mm
- Interasse catenacci 28 e 37 mm
- Catenacci Ø18 rotanti
- Scrocco Ø20 reversibile
- A mandate effettuate la maniglia non aziona lo scrocco
- Doppio sistema antimanipolazione a cilindro espulso e blocco rinvi (Versione/AB)
- Disponibile con solo blocco dei rinvi (Versione/A)
- Disponibile anche con dadi in gabbia
- Fissaggio cilindro con kit viti in dotazione.
- Gear system reduces stress and makes silent movement with excellent safety and resistance
- Race of 30mm bolts made with 2 turns (double 360° key rotation)
- Axial bolt resistance: > 6KN
- Planar version
- Backset 70mm
- Bolt interspace 28 e 37 mm
- Pivoting Ø18 bolt
- Reversible Ø20 latch
- With locked, device handle doesn't work
- Double anti handling system with ejected cylinder and rod stop device (A/B version)
- Rod stop device only available (A version)
- Cage nuts available
- Supplied with cylinder fixing kit.



### SL128/70 - SL137/70

Codice Code	Sporgenza X Protrusion X	Interasse Bolt interspace	Mandate Throws	Scatola Case	Catenacci Bolt	Confezione Packaging
SL128/70	3	28	2	ZN	CR	10
SL137/70	3	37	2	ZN	CR	10

### SL128/70/AB - SL137/70/AB

Codice Code	Sporgenza X Protrusion X	Interasse Bolt interspace	Mandate Throws	Scatola Case	Catenacci Bolt	Confezione Packaging
SL128/70/AB	3	28	2	ZN	CR	10
SL137/70/AB	3	37	2	ZN	CR	10



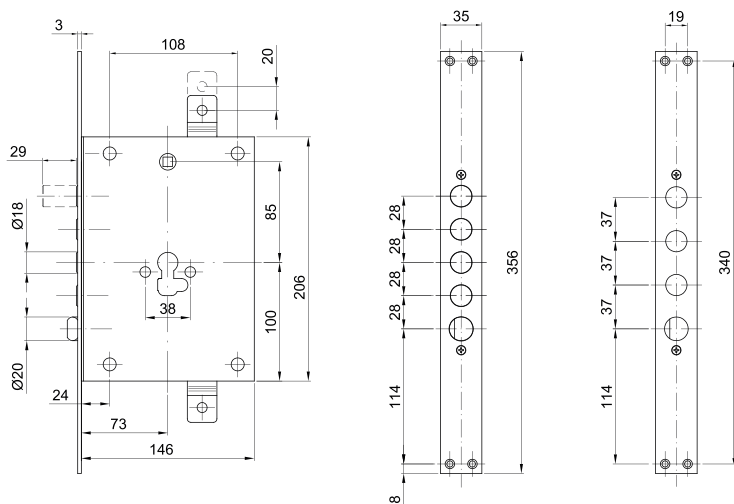
# Serie SOFTLOCK entrata 70 ad infilare

## Mortise SOFTLOCK Series backset 70

### Serratura triplice a cilindro con meccanismo ad ingranaggi

### 3 locking points cylinder gear Lock

- Sistema di ingranaggi che riduce lo sforzo e rende il movimento silenzioso con eccellente livello di sicurezza e resistenza
  - Corsa dei catenacci 30mm realizzata con 2 mandate (doppia rotazione chiave di 360°)
  - Resistenza al carico assiale: > 6KN
  - Versione ad infilare con piastra frontale
  - Entrata 70mm
  - Interasse catenacci 28 e 37 mm
  - Catenacci Ø18 rotanti
  - Scrocco Ø20 reversibile
  - A mandate effettuate la maniglia non aziona lo scrocco
  - Doppio sistema antimanipolazione a cilindro espulso e blocco rinvii (Versione/AB)
  - Disponibile con solo blocco dei rinvii (Versione/A)
  - Fissaggio cilindro con kit viti in dotazione.
- Gear system reduces stress and makes silent movement with excellent safety and resistance
  - Race of 30mm bolts made with 2 turns (double 360° key rotation)
  - Axial bolt resistance: > 6KN
  - Mortise version with front plate
  - Backset 70mm
  - Bolt interspace 28 e 37 mm
  - Pivoting Ø18 bolt
  - Reversible Ø20 latch
  - With locked, device handle doesn't work
  - Double anti handling system with ejected cylinder and rod stop device (A/B version)
  - Rod stop device only available (A version)
  - Supplied with cylinder fixing kit.

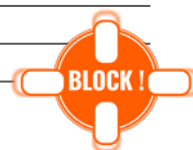


**SL128/70/I - SL137/70/I**

Codice Code	Sporgenza X Protrusion X	Interasse Bolt interspace	Mandate Throws	Scatola Case	Catenacci/Frontale Bolt/Front plate	Confezione Packaging
SL128/70/I	-	28	2	ZN	CR	10
SL137/70/I	-	37	2	ZN	CR	10

**SL128/70/AB/I - SL137/70/AB/I**

Codice Code	Sporgenza X Protrusion X	Interasse Bolt interspace	Mandate Throws	Scatola Case	Catenacci/Frontale Bolt/Front plate	Confezione Packaging
SL128/70/AB/I	-	28	2	ZN	CR	10
SL137/70/AB/I	-	37	2	ZN	CR	10

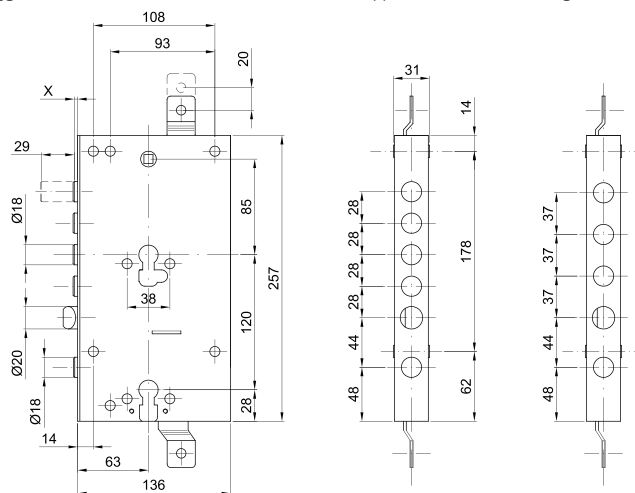


# Serie SOFTLOCK entrata 60 doppio cilindro

## SOFTLOCK Series backset 60 double cylinder

**Serratura triplice a doppio cilindro con meccanismo ad ingranaggi** 3 locking points cylinder gear Lock

- Serratura superiore con sistema ad ingranaggi che riduce lo sforzo e rende il movimento silenzioso con eccellente livello di sicurezza e resistenza
- Corsa dei catenacci 30mm realizzata con 2 mandate ( doppia rotazione chiave di 360°)
- Resistenza al carico assiale: > 6KN
- Versione planare
- Entrata 60mm; Interasse catenacci 28 e 37 mm
- Catenacci Ø18 rotanti; Scrocco Ø20 reversibile
- A mandate effettuate la maniglia non aziona lo scrocco
- Entrambi i cilindri movimentano lo scrocco
- Serratura inferiore con funzione paletto notte
- Blocco serratura superiore con cilindro di servizio
- Doppio sistema antimanipolazione a cilindro espulso e blocco rinvi (Versione/AB)
- Disponibile con solo blocco dei rinvi (Versione/A)
- Disponibile anche con dadi in gabbia
- Fissaggio cilindro con kit viti in dotazione.
- Gear system reduces stress and makes silent movement with excellent safety and resistance
- Race of 30mm bolts made with 2 turns (double 360° key rotation)
- Axial bolt resistance: > 6KN
- Planar version
- Backset 60mm
- Bolt interspace 28 e 37 mm
- Pivoting Ø18 bolt
- Reversible Ø20 latch
- With locked, device handle doesn't work
- Both the cylinder actuate latch
- Lower lock with standalone night bolt function
- Locking of the main lock with service cylinder
- Double anti handling system with ejected cylinder and rod stop device (A/B Version)
- Rod stop device only available (A Version)
- Cage nuts available
- Supplied with cylinder fixing kit.

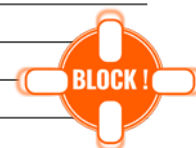


### SL228/60 - SL237/60

Codice Code	Sporgenza X Protrusion X	Interasse Bolt interspace	Mandate Throws	Scatola Case	Catenacci Bolt	Confezione Packaging
SL228/60	3	28	2	ZN	CR	10
SL228/10/60	13	28	2	ZN	CR	10
SL228/30/60	33	28	2	ZN	CR	10
SL228/40/60	43	28	2	ZN	CR	10
SL237/60	3	37	2	ZN	CR	10
SL237/10/60	13	37	2	ZN	CR	10
SL237/30/60	33	37	2	ZN	CR	10
SL237/40/60	43	37	2	ZN	CR	10

### SL228/60/AB - SL237/60/AB

Codice Code	Sporgenza X Protrusion X	Interasse Bolt interspace	Mandate Throws	Scatola Case	Catenacci Bolt	Confezione Packaging
SL228/60/AB	3	28	2	ZN	CR	10
SL228/10/60/AB	13	28	2	ZN	CR	10
SL228/30/60/AB	33	28	2	ZN	CR	10
SL228/40/60/AB	43	28	2	ZN	CR	10
SL237/60/AB	3	37	2	ZN	CR	10
SL237/10/60/AB	13	37	2	ZN	CR	10
SL237/30/60/AB	33	37	2	ZN	CR	10
SL237/40/60/AB	43	37	2	ZN	CR	10

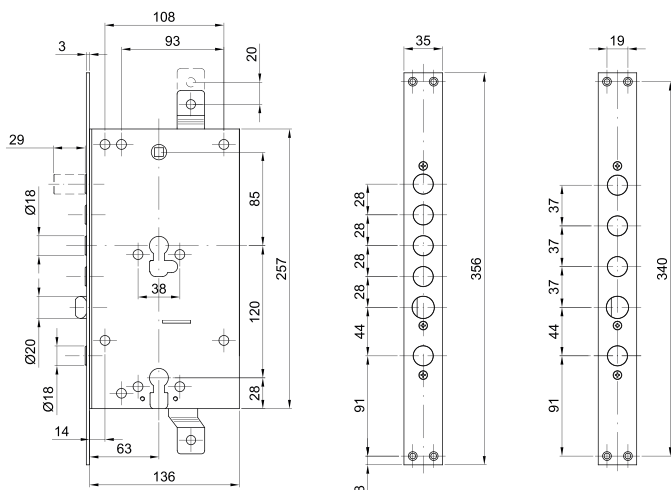


# Serie SOFTLOCK entrata 60 doppio cilindro ad infilare

## Mortise SOFTLOCK Series backset 60 Double cylinder

**Serratura triplice a doppio cilindro con meccanismo ad ingranaggi** 3 locking points cylinder gear Lock

- Serratura superiore con sistema ad ingranaggi che riduce lo sforzo e rende il movimento silenzioso con eccellente livello di sicurezza e resistenza
- Corsa dei catenacci 30mm realizzata con 2 mandate (doppia rotazione chiave di 360°)
- Resistenza al carico assiale: > 6KN
- Versione ad infilare con piastra frontale
- Entrata 60mm: Interasse catenacci 28 e 37 mm
- Catenacci Ø18 rotanti: Scrocco Ø20 reversibile
- A mandate effettuate la maniglia non aziona lo scrocco
- Entrambi i cilindri movimentano lo scrocco
- Serratura inferiore con funzione paletto notte
- Blocco serratura superiore con cilindro di servizio
- Doppio sistema antimanipolazione a cilindro espulso e blocco rinvii (Versione/AB)
- Disponibile con solo blocco dei rinvii (Versione/A)
- Fissaggio cilindro con kit viti in dotazione.
- Gear system reduces stress and makes silent movement with excellent safety and resistance
- Race of 30mm bolts made with 2 turns (double 360° key rotation)
- Axial bolt resistance: > 6KN
- Mortise version with front plate
- Backset 60mm
- Bolt interspace 28 e 37 mm
- Pivoting Ø18 bolt
- Reversible Ø20 latch
- With locked, device handle doesn't work
- Both the cylinder actuate latch
- Lower lock with standalone night bolt function
- Locking of the main lock with service cylinder
- Double anti handling system with ejected cylinder and rod stop device (A/B Version)
- Rod stop device only available (A Version)
- Supplied with cylinder fixing kit.

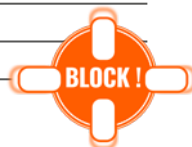


**SL228/60/I - SL237/60/I**

Codice Code	Sporgenza X Protrusion X	Interasse Bolt interspace	Mandate Throws	Scatola Case	Catenacci/Frontale Bolt/Front plate	Confezione Packaging
SL228/60/I	-	28	2	ZN	CR	10
SL237/60/I	-	37	2	ZN	CR	10

**SL228/60/AB/I - SL237/60/AB/I**

Codice Code	Sporgenza X Protrusion X	Interasse Bolt interspace	Mandate Throws	Scatola Case	Catenacci/Frontale Bolt/Front plate	Confezione Packaging
SL228/60/AB/I	-	28	2	ZN	CR	10
SL237/60/AB/I	-	37	2	ZN	CR	10

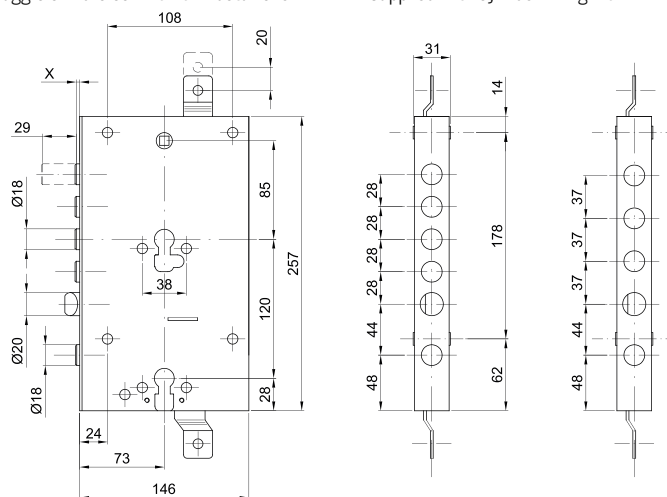


# Serie SOFTLOCK entrata 70 doppio cilindro

## SOFTLOCK Series backset 70 double cylinder

**Serratura triplice a doppio cilindro con meccanismo ad ingranaggi** 3 locking points cylinder gear Lock

- Serratura superiore con sistema ad ingranaggi che riduce lo sforzo e rende il movimento silenzioso con eccellente livello di sicurezza e resistenza
- Corsa dei catenacci 30mm realizzata con 2 mandate (doppia rotazione chiave di 360°)
- Resistenza al carico assiale: > 6KN
- Versione ad infilare con piastra frontale
- Entrata 60mm; Interasse catenacci 28 e 37 mm
- Catenacci Ø18 rotanti; Scrocco Ø20 reversibile
- A mandate effettuate la maniglia non aziona lo scrocco
- Entrambi i cilindri movimentano lo scrocco
- Serratura inferiore con funzione paletto notte
- Blocco serratura superiore con cilindro di servizio
- Doppio sistema antimanipolazione a cilindro espulso e blocco rinvi (Versione/AB)
- Disponibile con solo blocco dei rinvi (Versione/A)
- Disponibile anche con dadi in gabbia
- Fissaggio cilindro con kit viti in dotazione.
- Gear system reduces stress and makes silent movement with excellent safety and resistance
- Race of 30mm bolts made with 2 turns (double 360° key rotation)
- Axial bolt resistance: > 6KN
- Planar version
- Backset 70mm
- Bolt interspace 28 e 37 mm
- Pivoting Ø18 bolt
- Reversible Ø20 latch
- With locked, device handle doesn't work
- Both the cylinder actuate latch
- Lower lock with standalone night bolt function
- Locking of the main lock with service cylinder
- Double anti handling system with ejected cylinder and rod stop device (A/B Version)
- Rod stop device only available (A Version)
- Cage nuts available
- Supplied with cylinder fixing kit.

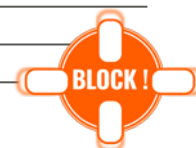


### SL228/70 - SL237/70

Codice Code	Sporgenza X Protrusion X	Interasse Bolt interspace	Mandate Throws	Scatola Case	Catenacci Bolt	Confezione Packaging
SL228/70	3	28	2	ZN	CR	10
SL237/70	3	37	2	ZN	CR	10

### SL228/70/AB - SL237/70/AB

Codice Code	Sporgenza X Protrusion X	Interasse Bolt interspace	Mandate Throws	Scatola Case	Catenacci Bolt	Confezione Packaging
SL228/70/AB	3	28	2	ZN	CR	10
SL237/70/AB	3	37	2	ZN	CR	10







# Serie FASTLOCK entrata 60

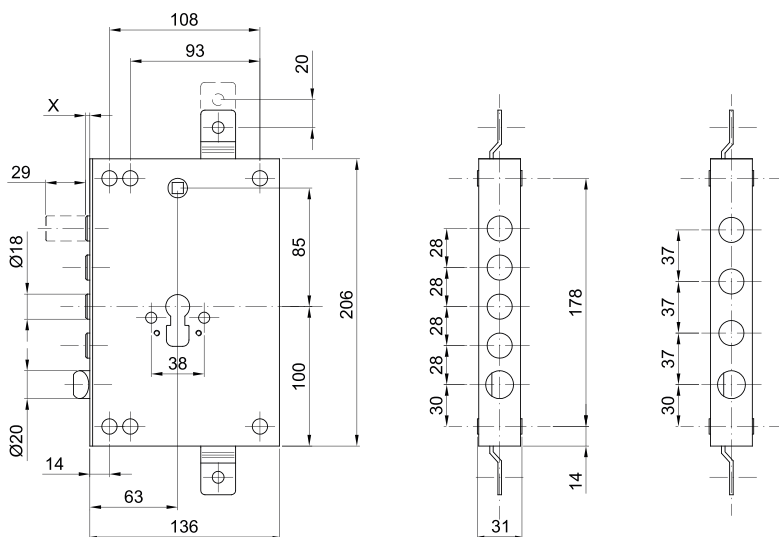
## FASTLOCK Series backset 60

**Serratura triplice a cilindro con meccanismo ad ingranaggi e gorge di rinforzo**

**3 Locking points cylinder Gear Lock with reinforced gorges**



- Sistema di apertura scrocco demoltiplicato per facilitare lo scorrimento in condizioni di estremo attrito
  - Corsa dei catenacci 30mm realizzata con 1 mandata (rotazione chiave di 360°)
  - Resistenza al carico assiale: > 6KN (versione standard); > 7KN (versione/AB)
  - Versione planare
  - Entrata 60mm
  - Interasse catenacci 28 e 37 mm
  - Catenacci Ø18 rotanti
  - Scrocco Ø20 reversibile
  - A mandate effettuate la maniglia non aziona lo scrocco
  - Doppio sistema antimanipolazione a cilindro espulso e blocco rinvi (Versione/AB)
  - Disponibile con solo blocco dei rinvi (Versione/A)
  - Disponibile anche con dadi in gabbia
  - Fissaggio cilindro con supporto e viti in dotazione
  - **Prodotto a richiesta.**
- New latch bolt device to make light the sliding of it in condition of extreme friction
  - One throw bolt running (360° key turning only)
  - Axial bolt resistance: > 6KN (standard version); >7KN (AB version)
  - Planar version
  - Backset 60mm
  - Bolt interspace 28 e 37 mm
  - Pivoting Ø18 bolt
  - Reversible Ø20 latch
  - With locked, device handle doesn't work
  - Double anti handling system with ejected cylinder and rod stop device (A/B Version)
  - Rod stop device only available (A Version)
  - Cage nuts available
  - Supplied with cylinder fixing kit
  - **Supplied on request.**

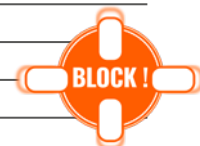


### FL128/60 - FL137/60

Codice Code	Sporgenza X Protrusion X	Interasse Bolt interspace	Mandate Throws	Scatola Case	Catenacci Bolt	Confezione Packaging
FL128/60	3	28	1	ZN	CR	10
FL128/30/60	33	28	1	ZN	CR	10
FL128/40/60	43	28	1	ZN	CR	10
FL137/60	3	37	1	ZN	CR	10
FL137/30/60	33	37	1	ZN	CR	10
FL137/40/60	43	37	1	ZN	CR	10

### FL128/60/AB - FL137/60/AB

Codice Code	Sporgenza X Protrusion X	Interasse Bolt interspace	Mandate Throws	Scatola Case	Catenacci Bolt	Confezione Packaging
FL128/60/AB	3	28	1	ZN	CR	10
FL128/30/60/AB	33	28	1	ZN	CR	10
FL128/40/60/AB	43	28	1	ZN	CR	10
FL137/60/AB	3	37	1	ZN	CR	10
FL137/30/60/AB	33	37	1	ZN	CR	10
FL137/40/60/AB	43	37	1	ZN	CR	10



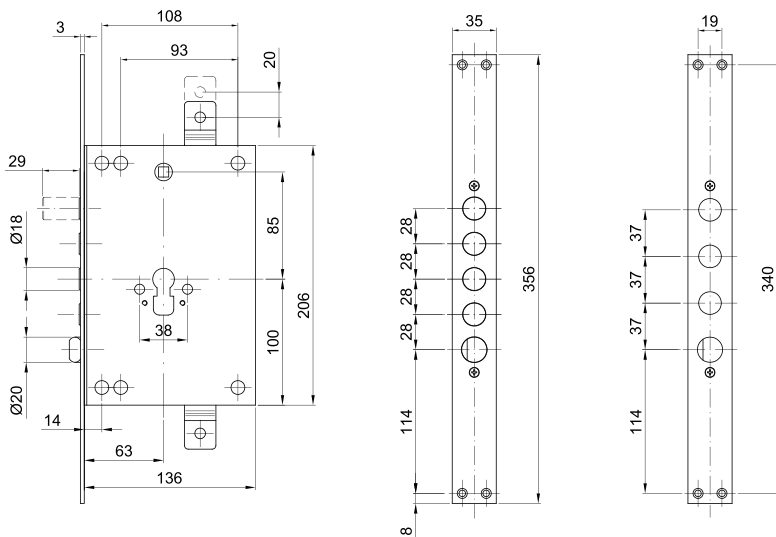
# Serie FASTLOCK entrata 60 ad infilare

## Mortise FASTLOCK Series backset 60

**Serratura triplice a cilindro con meccanismo ad ingranaggi e gorge di rinforzo**

**3 Locking points cylinder Gear Lock with reinforced gorges.**

- Sistema di apertura scrocco demoltiplicato per facilitare lo scorrimento in condizioni di estremo attrito
  - Corsa dei catenacci 30mm realizzata con 1 mandata (rotazione chiave di 360°)
  - Resistenza al carico assiale: > 6KN (versione standard); > 7KN (versione /AB)
  - Versione ad infilare con piastra frontale
  - Entrata 60mm
  - Interasse catenacci 28 e 37 mm
  - Catenacci Ø18 rotanti
  - Scrocco Ø20 reversibile
  - A mandate effettuate la maniglia non aziona lo scrocco
  - Doppio sistema antimanipolazione a cilindro espulso e blocco rinvii (Versione/AB)
  - Disponibile con solo blocco dei rinvii (Versione/A)
  - Fissaggio cilindro con supporto e viti in dotazione
  - **Prodotto a richiesta.**
- New latch bolt device to make light the sliding of it in condition of extreme friction
  - One throw bolt running (360°key turning only)
  - Axial bolt resistance: > 6KN (standard version); > 7KN (AB version)
  - Mortise version with front plate
  - Backset 60mm
  - Bolt interspace 28 e 37 mm
  - Pivoting Ø18 bolt
  - Reversible Ø20 latch
  - With locked, device handle doesn't work
  - Double anti handling system with ejected cylinder and rod stop device (A/B Version)
  - Rod stop device only available (A Version)
  - Supplied with cylinder fixing kit
  - **Supplied on request.**



**FL128/60/I - FL137/60/I**

Codice Code	Sporgenza X Protrusion X	Interasse Bolt interspace	Mandate Throws	Scatola Case	Catenacci/Frontale Bolt/Front plate	Confezione Packaging
FL128/60/I	-	28	1	ZN	CR	10
FL137/60/I	-	37	1	ZN	CR	10

**FL128/60/AB/I - FL137/60/AB/I**

Codice Code	Sporgenza X Protrusion X	Interasse Bolt interspace	Mandate Throws	Scatola Case	Catenacci/Frontale Bolt/Front plate	Confezione Packaging
FL128/60/AB/I	-	28	1	ZN	CR	10
FL137/60/AB/I	-	37	1	ZN	CR	10





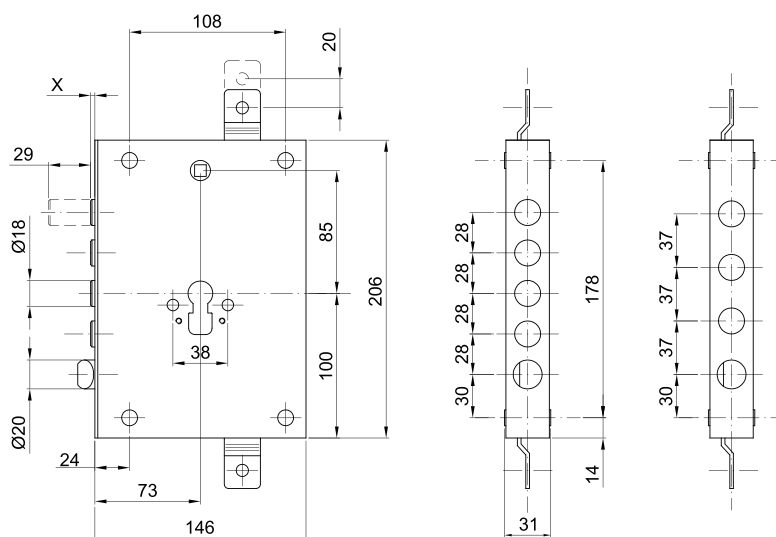
# Serie FASTLOCK entrata 70

## FASTLOCK Series backset 70

**Serratura tripla a cilindro con meccanismo ad ingranaggi e gorge di rinforzo**

**3 locking points cylinder gear Lock with reinforced gorge**

- Sistema di apertura scrocco demoltiplicato per facilitare lo scorrimento in condizioni di estremo attrito
  - Corsa dei catenacci 30mm realizzata con 1 mandata (rotazione chiave di 360°)
  - Resistenza al carico assiale: > 6KN (versione standard); > 7KN (versione/AB)
  - Versione planare
  - Entrata 70mm
  - Interasse catenacci 28 e 37 mm
  - Catenacci Ø18 rotanti
  - Scrocco Ø20 reversibile
  - A mandate effettuate la maniglia non aziona lo scrocco
  - Doppio sistema antimanipolazione a cilindro espulso e blocco rinvi (Versione/AB)
  - Disponibile con solo blocco dei rinvi (Versione/A)
  - Disponibile anche con dadi in gabbia
  - Fissaggio cilindro con supporto e viti in dotazione
  - **Prodotto a richiesta.**
- New latch bolt device to make light the sliding of it in condition of extreme friction
  - One throw bolt running (360° key turning only)
  - Axial bolt resistance: > 6KN (standard version); >7KN (AB version)
  - Planar version
  - Backset 70mm
  - Bolt interspace 28 e 37 mm
  - Pivoting Ø18 bolt
  - Reversible Ø20 latch
  - With locked, device handle doesn't work
  - Double anti handling system with ejected cylinder and rod stop device (A/B Version)
  - Rod stop device only available (A Version)
  - Cage nuts available
  - Supplied with cylinder fixing kit
  - **Supplied on request.**

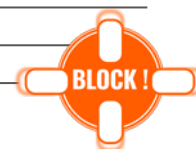


### FL128/70 - FL137/70

Codice Code	Sporgenza X Protrusion X	Interasse Bolt interspace	Mandate Throws	Scatola Case	Catenacci Bolt	Confezione Packaging
FL128/70	3	28	1	ZN	CR	10
FL137/70	3	37	1	ZN	CR	10

### FL128/70/AB - FL137/70/AB

Codice Code	Sporgenza X Protrusion X	Interasse Bolt interspace	Mandate Throws	Scatola Case	Catenacci Bolt	Confezione Packaging
FL128/70/AB	3	28	1	ZN	CR	10
FL137/70/AB	3	37	1	ZN	CR	10



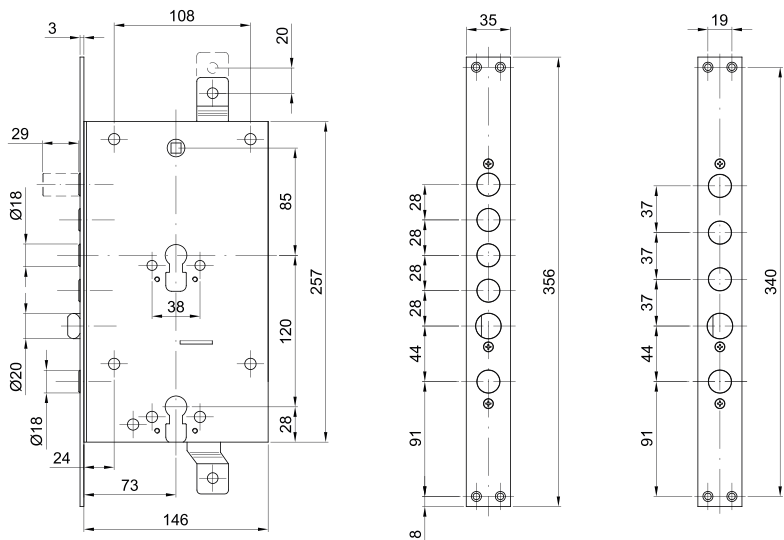
# Serie FASTLOCK entrata 70 ad infilare

## Mortise FASTLOCK Series backset 70

**Serratura triplice a cilindro con meccanismo ad ingranaggi e gorge di rinforzo**

**3 locking points cylinder gear Lock with reinforced gorge**

- Sistema di apertura scrocco demoltiplicato per facilitare lo scorrimento in condizioni di estremo attrito
  - Corsa dei catenacci 30mm realizzata con 1 mandata (rotazione chiave di 360°)
  - Resistenza al carico assiale: > 6KN (versione standard); > 7KN (versione /AB)
  - Versione ad infilare con piastra frontale
  - Entrata 70mm
  - Interasse catenacci 28 e 37 mm
  - Catenacci Ø18 rotanti
  - Scrocco Ø20 reversibile
  - A mandate effettuate la maniglia non aziona lo scrocco
  - Doppio sistema antimanipolazione a cilindro espulso e blocco rinvii (Versione/AB)
  - Disponibile con solo blocco dei rinvii (Versione/A)
  - Fissaggio cilindro con supporto e viti in dotazione
  - **Prodotto a richiesta.**
- New latch bolt device to make light the sliding of it in condition of extreme friction
  - One throw bolt running (360° key turning only)
  - Axial bolt resistance: > 6KN (standard version); > 7KN (AB version)
  - Mortise with front plate version
  - Backset 70mm
  - Bolt interspace 28 e 37 mm
  - Pivoting Ø18 bolt
  - Reversible Ø20 latch
  - With locked, device handle doesn't work
  - Double anti handling system with ejected cylinder and rod stop device (A/B Version)
  - Rod stop device only available (A Version)
  - Supplied with cylinder fixing kit
  - **Supplied on request.**



**FL128/70/I - FL137/70/I**

Codice Code	Sporgenza X Protrusion X	Interasse Bolt interspace	Mandate Throws	Scatola Case	Catenacci/Frontale Bolt/Front plate	Confezione Packaging
FL128/70/I	-	28	1	ZN	CR	10
FL137/70/I	-	37	1	ZN	CR	10

**FL128/70/AB/I - FL137/70/AB/I**

Codice Code	Sporgenza X Protrusion X	Interasse Bolt interspace	Mandate Throws	Scatola Case	Catenacci/Frontale Bolt/Front plate	Confezione Packaging
FL128/70/AB/I	-	28	1	ZN	CR	10
FL137/70/AB/I	-	37	1	ZN	CR	10



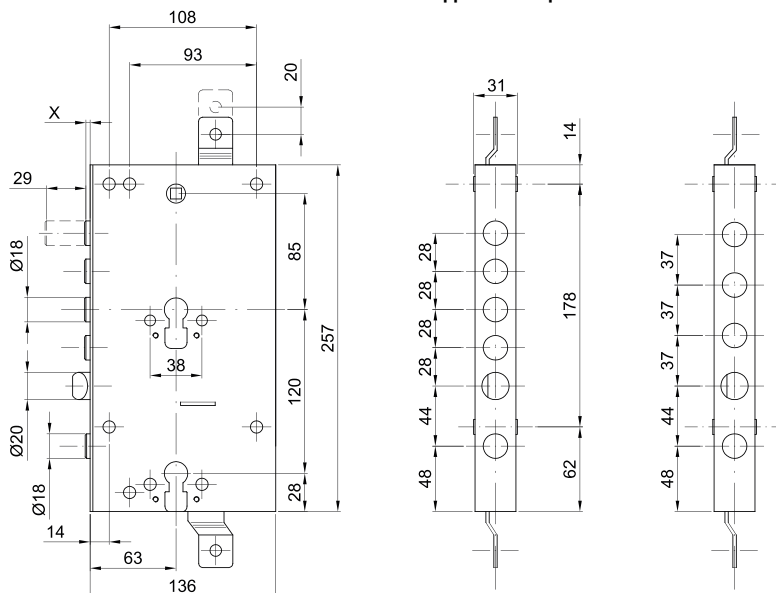
# Serie FASTLOCK entrata 60 doppio cilindro

## FASTLOCK Series backset 60 double cylinder

**Serratura triplice a doppio cilindro con meccanismo ad ingranaggi e gorge di rinforzo**

**3 locking points double cylinder gear Lock with reinforced gorge**

- Sistema di apertura scrocco demoltiplicato per facilitare lo scorrimento in condizioni di estremo attrito
- Corsa dei catenacci 30mm realizzata con 1 mandata (rotazione chiave di 360°)
- Resistenza al carico assiale: > 6KN (versione standard); > 7KN (versione/AB)
- Versione planare
- Entrata 60mm; Interasse catenacci 28 e 37 mm
- Catenacci Ø18 rotanti; Scrocco Ø20 reversibile
- A mandate effettuate la maniglia non aziona lo scrocco
- Entrambi i cilindri movimentano lo scrocco
- Serratura inferiore con funzione paletto notte
- Blocco serratura superiore con cilindro di servizio
- Doppio sistema antimanoipolazione a cilindro espulso e blocco rinvi (Versione/AB)
- Disponibile con solo blocco dei rinvi (Versione/A)
- Disponibile anche con dadi in gabbia
- Fissaggio cilindro con supporto e viti in dotazione
- **Prodotto a richiesta.**
- New latch bolt device to make light the sliding of it in condition of extreme friction
- One throw bolt running (360° key turning only)
- Axial bolt resistance: > 6KN (standard version); >7KN (AB version)
- Planar version
- Backset 60mm
- Bolt interspace 28 e 37 mm
- Pivoting Ø18 bolt
- Reversible Ø20 latch
- With locked, device handle doesn't work
- Both the cylinder actuate latch
- Lower lock with standalone night bolt function
- Locking of the main lock with service cylinder
- Double anti handling system with ejected cylinder and rod stop device (A/B Version)
- Rod stop device only available (A Version)
- Cage nuts available
- Supplied with cylinder fixing kit
- **Supplied on request.**

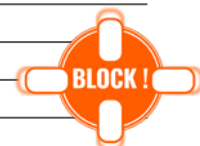


### FL228/60 - FL2237/60

Codice Code	Sporgenza X Protrusion X	Interasse Bolt interspace	Mandate Throws	Scatola Case	Catenacci Bolt	Confezione Packaging
FL228/60	3	28	1	ZN	CR	10
FL228/30/60	33	28	1	ZN	CR	10
FL228/40/60	43	28	1	ZN	CR	10
FL237/60	3	37	1	ZN	CR	10
FL237/30/60	33	37	1	ZN	CR	10
FL237/40/60	43	37	1	ZN	CR	10

### FL228/60/AB - FL237/60/AB

Codice Code	Sporgenza X Protrusion X	Interasse Bolt interspace	Mandate Throws	Scatola Case	Catenacci Bolt	Confezione Packaging
FL228/60/AB	3	28	1	ZN	CR	10
FL228/30/60/AB	33	28	1	ZN	CR	10
FL228/40/60/AB	43	28	1	ZN	CR	10
FL237/60/AB	3	37	1	ZN	CR	10
FL237/30/60/AB	33	37	1	ZN	CR	10
FL237/40/60/AB	43	37	1	ZN	CR	10

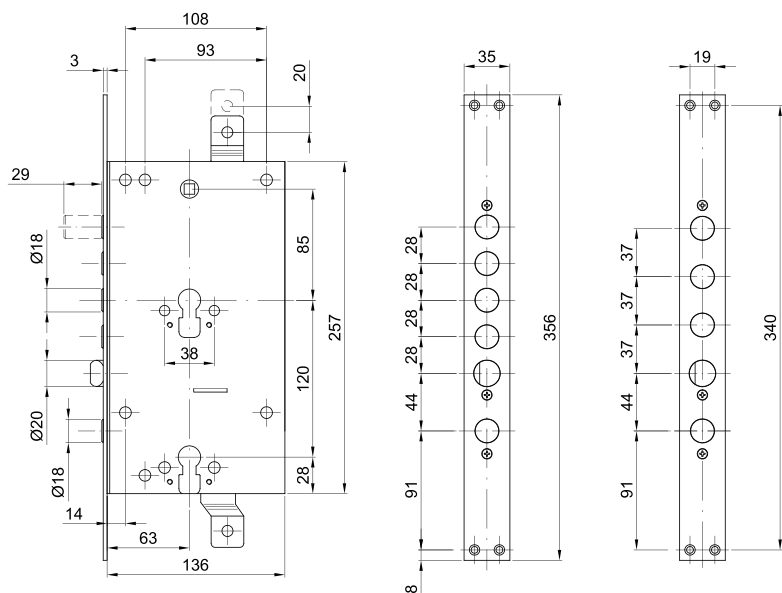


# Serie FASTLOCK entrata 60 doppio cilindro ad infilare

## Mortise FASTLOCK Series backset 60 double cylinder

**Serratura triplice a doppio cilindro con meccanismo ad ingranaggi e gorge di rinforzo** **3 locking points doublecylinder gear Lock with reinforced gorge**

- Sistema di apertura scrocco demoltiplicato per facilitare lo scorrimento in condizioni di estremo attrito
- Corsa dei catenacci 30mm realizzata con 1 mandata (rotazione chiave di 360°)
- Resistenza al carico assiale: > 6KN (versione standard); > 7KN (versione/AB)
- Versione ad infilare con piastra frontale
- Entrata 60mm: Interasse catenacci 28 e 37 mm
- Catenacci Ø18 rotanti; Scrocco Ø20 reversibile
- A mandate effettuate la maniglia non aziona lo scrocco
- Entrambi i cilindri movimentano lo scrocco
- Serratura inferiore con funzione paletto notte
- Blocco serratura superiore con cilindro di servizio
- Doppio sistema antimanipolazione a cilindro espulso e blocco rinvii (Versione/AB)
- Disponibile con solo blocco dei rinvii (Versione/A)
- Fissaggio cilindro con supporto e viti in dotazione
- **Prodotto a richiesta.**
- New latch bolt device to make light the sliding of it in condition of extreme friction
- One throw bolt running (360° key turning only)
- Axial bolt resistance: > 6KN (standard version); > 7KN (AB version)
- Mortise version with front plate
- Backset 60mm
- Bolt interspace 28 e 37 mm
- Pivoting Ø18 bolt
- Reversible Ø20 latch
- With locked, device handle doesn't work
- Both the cylinder actuate latch
- Lower lock with standalone night bolt function
- Locking of the main lock with service cylinder
- Double anti handling system with ejected cylinder and rod stop device (A/B Version)
- Rod stop device only available (A Version)
- Supplied with cylinder fixing kit
- **Supplied on request.**

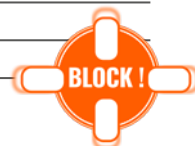


**FL228/60/I - FL2237/60/I**

Codice Code	Sporgenza X Protrusion X	Interasse Bolt interspace	Mandate Throws	Scatola Case	Catenacci/Frontale Bolt/Front plate	Confezione Packaging
FL228/60/I	-	28	1	ZN	CR	10
FL237/60/I	-	37	1	ZN	CR	10

**FL228/60/AB/I - FL237/60/AB/I**

Codice Code	Sporgenza X Protrusion X	Interasse Bolt interspace	Mandate Throws	Scatola Case	Catenacci/Frontale Bolt/Front plate	Confezione Packaging
FL228/60/AB/I	-	28	1	ZN	CR	10
FL237/60/AB/I	-	37	1	ZN	CR	10

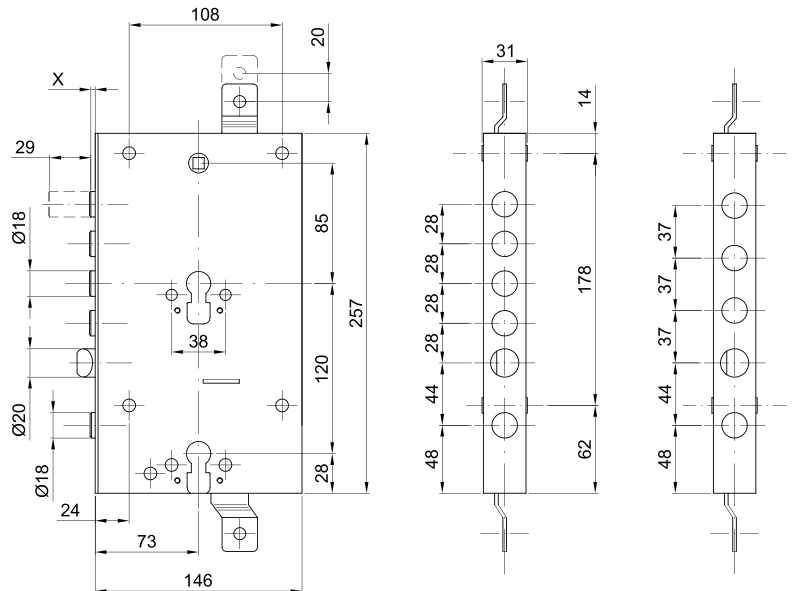


# Serie FASTLOCK entrata 70 doppio cilindro

## FASTLOCK Series backset 70 double cylinder

**Serratura triplice a doppio cilindro con meccanismo ad ingranaggi e gorge di rinforzo** **3 locking points cylinder gear Lock with reinforced gorge**

- Sistema di apertura scrocco demoltiplicato per facilitare lo scorrimento in condizioni di estremo attrito
  - Corsa dei catenacci 30mm realizzata con 1 mandata (rotazione chiave di 360°)
  - Resistenza al carico assiale: > 6KN (versione standard); >7KN (versione/AB)
  - Versione planare
  - Entrata 60mm; Interasse catenacci 28 e 37 mm
  - Catenacci Ø18 rotanti; Scrocco Ø20 reversibile
  - A mandate effettuate la maniglia non aziona lo scrocco
  - Entrambi i cilindri movimentano lo scrocco
  - Serratura inferiore con funzione paletto notte
  - Blocco serratura superiore con cilindro di servizio
  - Doppio sistema antimanipolazione a cilindro espulso e blocco rinvi (Versione/AB)
  - Disponibile con solo blocco dei rinvi (Versione/A)
  - Disponibile anche con dadi in gabbia
  - Fissaggio cilindro con supporto e viti in dotazione
  - **Prodotto a richiesta.**
- New latch bolt device to make light the sliding of it in condition of extreme friction
  - One throw bolt running (360° key turning only)
  - Axial bolt resistance: > 6KN (standard version); >7KN (AB version)
  - Planar version
  - Backset 70mm
  - Bolt interspace 28 e 37 mm
  - Pivoting Ø18 bolt
  - Reversible Ø20 latch
  - With locked, device handle doesn't work
  - Both the cylinder actuate latch
  - Lower lock with standalone night bolt function
  - Locking of the main lock with service cylinder
  - Double anti handling system with ejected cylinder and rod stop device (A/B Version)
  - Rod stop device only available (A Version)
  - Cage nuts available
  - Supplied with cylinder fixing kit
  - **Supplied on request.**



### FL228/70 - FL2237/70

Codice Code	Sporgenza X Protrusion X	Interasse Bolt interspace	Mandate Throws	Scatola Case	Catenacci Bolt	Confezione Packaging
FL228/70	3	28	1	ZN	CR	10
FL237/70	3	37	1	ZN	CR	10

### FL228/70/AB - FL237/70/AB

Codice Code	Sporgenza X Protrusion X	Interasse Bolt interspace	Mandate Throws	Scatola Case	Catenacci Bolt	Confezione Packaging
FL228/70/AB	3	28	1	ZN	CR	10
FL237/70/AB	3	37	1	ZN	CR	10

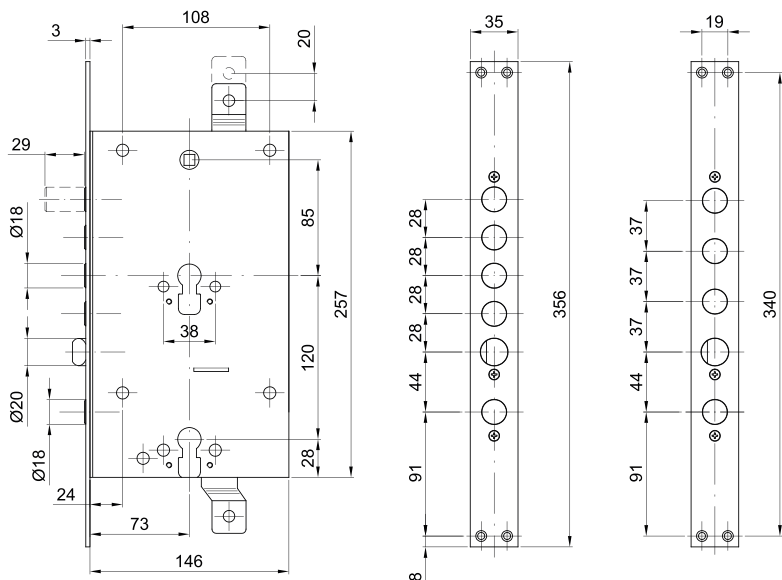


# Serie FASTLOCK entrata 70 doppio cilindro ad infilare

## Mortise FASTLOCK Series backset 70 double cylinder

**Serratura triplice a doppio cilindro con meccanismo ad ingranaggi e gorge di rinforzo** **3 locking points cylinder gear Lock with reinforced gorge**

- Sistema di apertura scrocco demoltiplicato per facilitare lo scorrimento in condizioni di estremo attrito
- Corsa dei catenacci 30mm realizzata con 1 mandata (rotazione chiave di 360°)
- Resistenza al carico assiale: > 6KN (versione standard); > 7KN (versione/AB)
- Versione ad infilare con piastra frontale
- Entrata 60mm: Interasse catenacci 28 e 37 mm
- Catenacci Ø18 rotanti; Scrocco Ø20 reversibile
- A mandate effettuate la maniglia non aziona lo scrocco
- Entrambi i cilindri movimentano lo scrocco
- Serratura inferiore con funzione paletto notte
- Blocco serratura superiore con cilindro di servizio
- Doppio sistema antimanipolazione a cilindro espulso e blocco rinvii (Versione/AB)
- Disponibile con solo blocco dei rinvii (Versione/A)
- Fissaggio cilindro con supporto e viti in dotazione
- **Prodotto a richiesta.**
- New latch bolt device to make light the sliding of it in condition of extreme friction
- One throw bolt running (360° key turning only)
- Axial bolt resistance: > 6KN (standard version); > 7KN (AB version)
- Mortise version with front plate
- Backset 70mm
- Bolt interspace 28 e 37 mm
- Pivoting Ø18 bolt
- Reversible Ø20 latch
- With locked, device handle doesn't work
- Both the cylinder actuate latch
- Lower lock with standalone night bolt function
- Locking of the main lock with service cylinder
- Double anti handling system with ejected cylinder and rod stop device (A/B Version)
- Rod stop device only available (A Version)
- Supplied with cylinder fixing kit
- **Supplied on request.**



**FL228/70/I - FL2237/70/I**

Codice Code	Sporgenza X Protrusion X	Interasse Bolt interspace	Mandate Throws	Scatola Case	Catenacci/Frontale Bolt/Front plate	Confezione Packaging
FL228/70/I	-	28	1	ZN	CR	10
FL237/70/I	-	37	1	ZN	CR	10

**FL228/70/AB/I - FL237/70/AB/I**

Codice Code	Sporgenza X Protrusion X	Interasse Bolt interspace	Mandate Throws	Scatola Case	Catenacci/Frontale Bolt/Front plate	Confezione Packaging
FL228/70/AB/I	-	28	1	ZN	CR	10
FL237/70/AB/I	-	37	1	ZN	CR	10



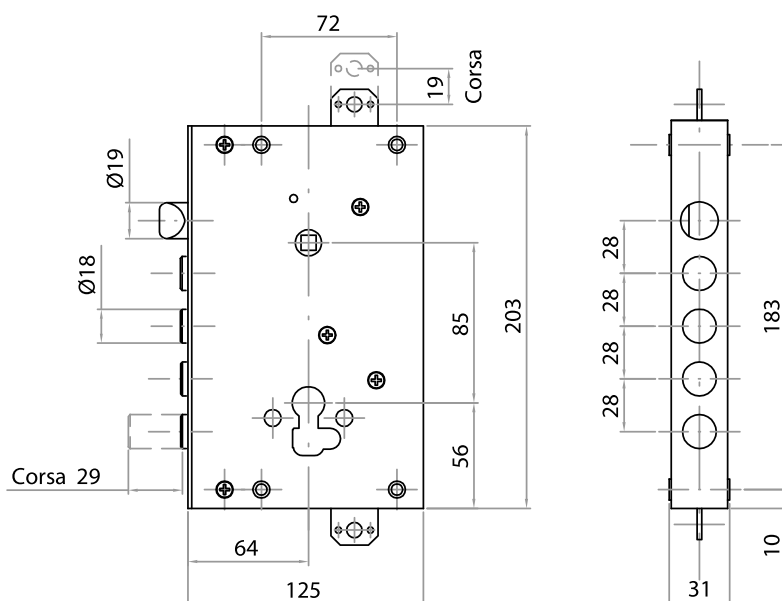
# Serie CS meccanismo ad ingranaggi

## Serie CS gear mechanism

**Serratura triplice per cilindro a profilo europeo**

**3 locking points lock for euro profile cylinder**

- Entrata 60mm
- Interasse catenacci 28 - 38 mm
- Catenacci Ø18mm
- Scrocco Ø19mm reversibile
- Movimentazione catenacci silenziosa ad ingranaggi
- Disponibile versione planare ed Infilare (/I)
- Disponibile versione con prolunga +10mm (/10)
- Disponibile versione con doppio sistema antimano-polazione a cilindro espulso (/AB)
- Disponibile versione con dadi in gabbia (/DG)
- Dotazione: kit viti fissaggio cilindro.
- Backset 60mm
- Bolt interspace 28 - 38 mm
- Pivoting bolts Ø18mm
- Reversible latch Ø19mm
- Silently gear movement with 30mm bolts race
- Planar and Mortise(/I) version available
- Protrusion +10mm (/10) version available
- Double anti-handling system with ejected cylinder (/AB)
- Cage nuts (/DG) version available
- Supplied with fixing cylinder screws kit.

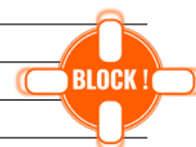


### CS128/60/SL - CS138/60/SL

Codice Code	Sporgenza X Protrusion X	Interasse Bolt interspace	Mandate Throws	Scatola Case	Catenacci Bolt	Confezione Packaging
CS128/60/SL	3	28	2	ZN	CR	10
CS128/10/60/SL	13	28	2	ZN	CR	10
CS128/60/I/SL	-	28	2	ZN	CR	10
CS128/10/60/I/SL	10	28	2	ZN	CR	10
CS138/60/SL	3	38	2	ZN	CR	10
CS138/10/60/SL	13	38	2	ZN	CR	10
CS138/60/I/SL	-	38	2	ZN	CR	10
CS138/10/60/I/SL	10	38	2	ZN	CR	10

### CS128/60/AB/SL - CS138/60/AB/SL

Codice Code	Sporgenza X Protrusion X	Interasse Bolt interspace	Mandate Throws	Scatola Case	Catenacci Bolt	Confezione Packaging
CS128/60/AB/SL	3	28	2	ZN	CR	10
CS128/10/60/AB/SL	13	28	2	ZN	CR	10
CS128/60/AB/I/SL	-	28	2	ZN	CR	10
CS128/10/60/AB/I/SL	10	28	2	ZN	CR	10
CS138/60/AB/SL	3	38	2	ZN	CR	10
CS138/10/60/AB/SL	13	38	2	ZN	CR	10
CS138/60/AB/I/SL	-	38	2	ZN	CR	10
CS138/10/60/AB/I/SL	10	38	2	ZN	CR	10

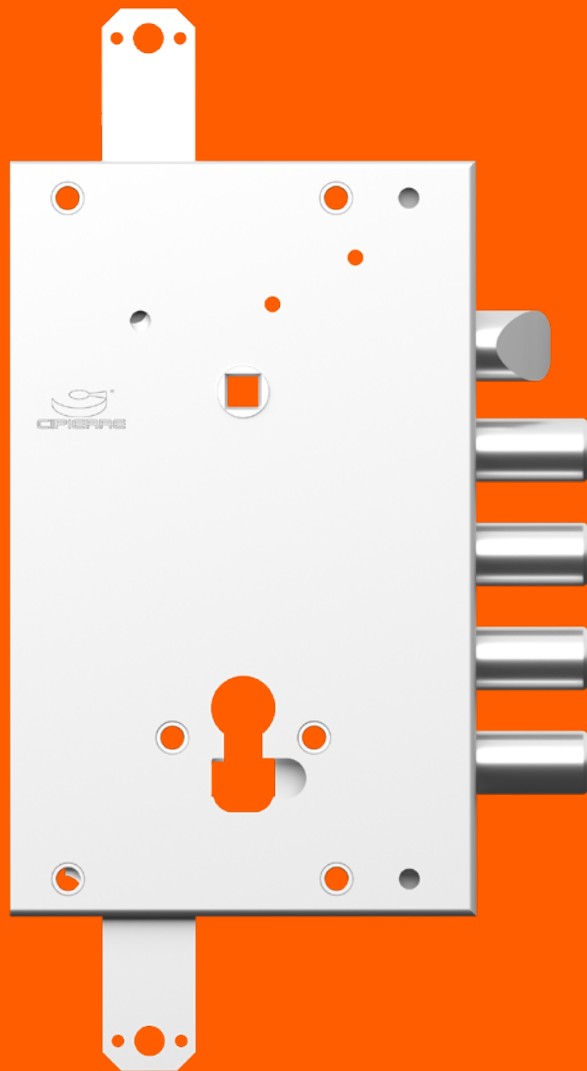
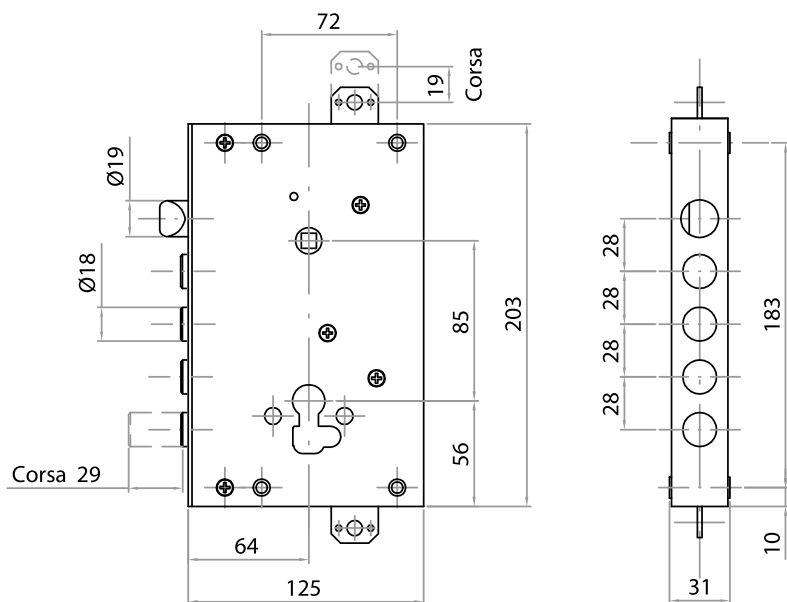


# Serie CS meccanismo a leve

## Serie CS level mechanism

**Serratura triplice per cilindro a profilo europeo** 3 locking points lock for euro profile cylinder

- Entrata 60mm
  - Interasse catenacci 28 - 38 mm
  - Catenacci Ø18mm
  - Scrocco Ø20mm reversibile
  - Movimentazione catenacci a doppia mandata
  - Disponibile versione planare ed Infilare (/I)
  - Disponibile versione con prolunga +10mm (/10)
  - Disponibile versione con doppio sistema antimanipolazione a cilindro espulso (/AB)
  - Disponibile versione con dadi in gabbia (/DG)
  - Dotazione: kit cavallotto e viti fissaggio cilindro.
- Backset 60mm
  - Bolt interspace 28 - 38 mm
  - Pivoting bolts Ø18mm
  - Reversible latch Ø20mm
  - Double throw bolts race
  - Planar and Mortise(/I) version available
  - Protrusion +10mm (/10) version available
  - Double anti-handling system with ejected cylinder (/AB)
  - Cage nuts (/DG) version available
  - Supplied with fixing cylinder kit.

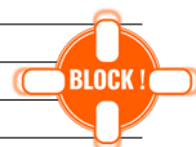


**CS128/60 - CS138/60**

Codice Code	Sporgenza X Protrusion X	Interasse Bolt interspace	Mandate Throws	Scatola Case	Catenacci Bolt	Confezione Packaging
CS128/60	3	28	2	ZN	CR	10
CS128/10/60	13	28	2	ZN	CR	10
CS128/60/I	-	28	2	ZN	CR	10
CS128/10/60/I	10	28	2	ZN	CR	10
CS138/60	3	38	2	ZN	CR	10
CS138/10/60	13	38	2	ZN	CR	10
CS138/60/I	-	38	2	ZN	CR	10
CS138/10/60/I	10	38	2	ZN	CR	10

**CS128/60/AB - CS138/60/AB**

Codice Code	Sporgenza X Protrusion X	Interasse Bolt interspace	Mandate Throws	Scatola Case	Catenacci Bolt	Confezione Packaging
CS128/60/AB	3	28	2	ZN	CR	10
CS128/10/60/AB	13	28	2	ZN	CR	10
CS128/60/AB/I	-	28	2	ZN	CR	10
CS128/10/60/AB/I	10	28	2	ZN	CR	10
CS138/60/AB	3	38	2	ZN	CR	10
CS138/10/60/AB	13	38	2	ZN	CR	10
CS138/60/AB/I	-	38	2	ZN	CR	10
CS138/10/60/AB/I	10	38	2	ZN	CR	10



# Serie 50/90

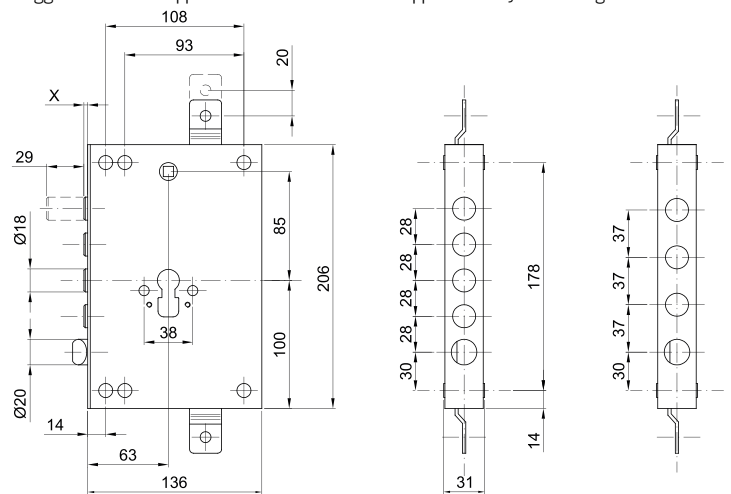
## 50/90 Series

**Serratura triplice a cilindro con meccanismo a leve**

**3 locking points cylinder lock**



- Resistenza al carico assiale: > 6KN (versione standard); > 9KN (versione/AB)
- Versione planare
- Entrata 60mm; Interasse catenacci 28 e 37 mm
- Catenacci Ø18 rotanti; Scrocco Ø20 reversibile
- A mandate effettuate la maniglia non aziona lo scrocco
- Doppio sistema antimanipolazione a cilindro espulso e blocco rinvi (Versione/AB)
- Disponibile con solo blocco dei rinvi (Versione/A)
- Disponibile anche la versione per viti di fissaggio protezione M8
- Disponibile anche con dadi in gabbia
- Fissaggio cilindro con supporto e viti in dotazione.
- Axial bolt resistance: > 6KN (standard version); > 9KN (AB version)
- Planar version
- Backset 60mm
- Bolt interspace 28 e 37 mm
- Pivoting Ø18 bolt
- Reversible Ø20 latch
- With locked, device handle doesn't work
- Double anti handling system with ejected cylinder and rod stop device (A/B version)
- Rod stop device only available (A version)
- M8 fixing screws holes available on request
- Cage nuts available
- Supplied with cylinder fixing kit.



## 50128/60 - 50137/60

Codice Code	Sporgenza X Protrusion X	Interasse Bolt interspace	Mandate Throws	Scatola Case	Catenacci Bolt	Confezione Packaging
50128/60	3	28	2	ZN	CR	10
50128/10/60	13	28	2	ZN	CR	10
50128/30/60	33	28	2	ZN	CR	10
50128/40/60	43	28	2	ZN	CR	10
50128/70/60	73	28	2	ZN	CR	10
50137/60	3	37	2	ZN	CR	10
50137/10/60	13	37	2	ZN	CR	10
50137/30/60	33	37	2	ZN	CR	10
50137/40/60	43	37	2	ZN	CR	10
50137/70/60	73	37	2	ZN	CR	10

## 90128/60/AB - 90137/60/AB

Codice Code	Sporgenza X Protrusion X	Interasse Bolt interspace	Mandate Throws	Scatola Case	Catenacci Bolt	Confezione Packaging
90128/60/AB	3	28	2	ZN	CR	10
90128/10/60/AB	13	28	2	ZN	CR	10
90128/30/60/AB	33	28	2	ZN	CR	10
90128/40/60/AB	43	28	2	ZN	CR	10
90128/70/60/AB	73	28	2	ZN	CR	10
90137/60/AB	3	37	2	ZN	CR	10
90137/10/60/AB	13	37	2	ZN	CR	10
90137/30/60/AB	33	37	2	ZN	CR	10
90137/40/60/AB	43	37	2	ZN	CR	10
90137/70/60/AB	73	37	2	ZN	CR	10



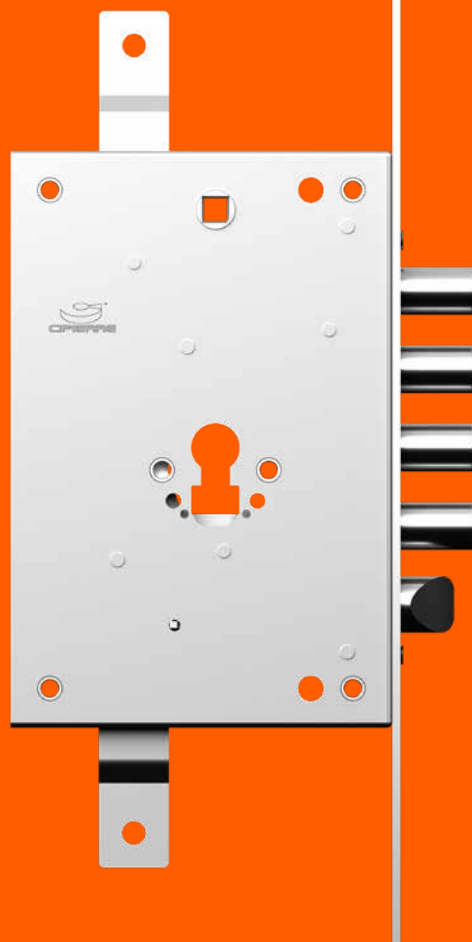
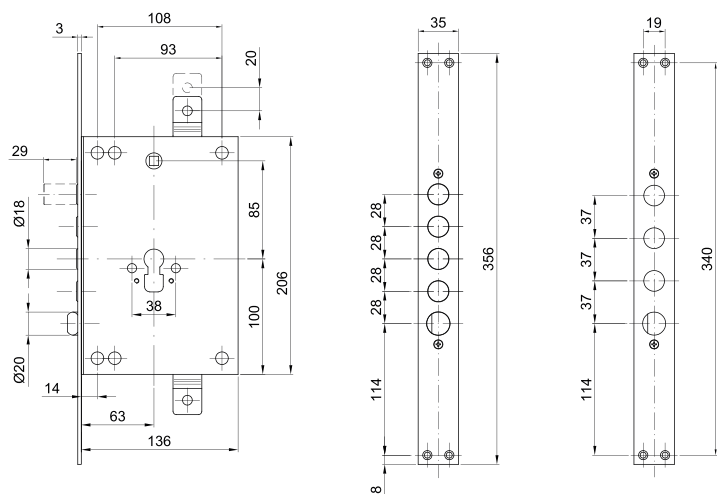
# Serie 50/90 ad infilare

## Mortice 50/90 Series

### Serratura triplice a cilindro con meccanismo a leva

### 3 locking points cylinder lock

- Resistenza al carico assiale: > 6KN (versione standard); > 9KN (versione /AB)
- Versione ad infilare con piastra frontale
- Entrata 60mm; Interasse catenacci 28 e 37 mm
- Catenacci Ø18 rotanti; Scrocco Ø20 reversibile
- A mandate effettuate la maniglia non aziona lo scrocco
- Doppio sistema antimanipolazione a cilindro espulso e blocco rinvii (Versione/AB)
- Disponibile con solo blocco dei rinvii (Versione/A)
- Disponibile anche la versione per viti di fissaggio protezione M8
- Fissaggio cilindro con supporto e viti in dotazione.
- Axial bolt resistance: > 6KN (standard version); > 9KN (AB version)
- Mortise version with front plate
- Backset 60mm
- Bolt interspace 28 e 37 mm
- Pivoting Ø18 bolt
- Reversible Ø20 latch
- With locked, device handle doesn't work
- Double anti handling system with ejected cylinder and rod stop device (A/B Version)
- Rod stop device only available (A Version)
- M8 fixing screws holes available on request
- Supplied with cylinder fixing kit.

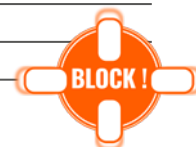


50128/60/I - 50137/60/I

Codice Code	Sporgenza X Protrusion X	Interasse Bolt interspace	Mandate Throws	Scatola Case	Catenacci Bolt	Confezione Packaging
50128/60/I	-	28	2	ZN	CR	10
50137/60/I	-	37	2	ZN	CR	10

90128/60/AB/I - 90137/60/AB/I

Codice Code	Sporgenza X Protrusion X	Interasse Bolt interspace	Mandate Throws	Scatola Case	Catenacci Bolt	Confezione Packaging
90128/60/AB/I	-	28	2	ZN	CR	10
90137/60/AB/I	-	37	2	ZN	CR	10



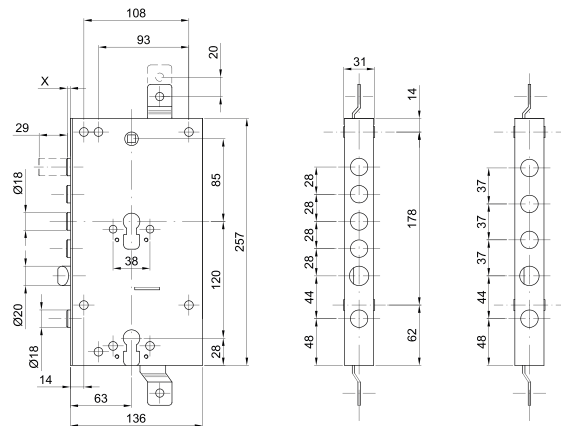
# Serie 50/90 doppio cilindro

## 50/90 Series double cylinder

**Serratura triplice a doppio cilindro con meccanismo a leve**

**3 locking points cylinder lock**

- Resistenza al carico assiale: > 6KN (versione standard); > 9KN (versione/AB)
- Versione planare
- Entrata 60mm; Interasse catenacci 28 e 37 mm
- Catenacci Ø18 rotanti; Scrocco Ø20 reversibile
- A mandate effettuate la maniglia non aziona lo scrocco
- Entrambi i cilindri movimentano lo scrocco
- Serratura inferiore con funzione paletto notte
- Blocco serratura superiore con cilindro di servizio
- Doppio sistema antimanipolazione a cilindro espulso e blocco rinvii (Versione /AB)
- Disponibile anche con dadi in gabbia
- Disponibile anche la versione per viti di fissaggio protezione M8
- Fissaggio cilindro con supporto e viti in dotazione.
- Axial bolt resistance: > 6KN (standard version); > 9KN (AB version)
- Planar version
- Backset 60mm
- Bolt interspace 28 e 37 mm
- Pivoting Ø18 bolt
- Reversible Ø20 latch
- With locked, device handle doesn't work
- Both the cylinder actuate latch
- Lower lock with standalone night bolt function
- Locking of the main lock with service cylinder
- Double anti handling system with ejected cylinder and rod stop device (A/B version)
- Cage nuts available
- M8 fixing screws holes available on request
- Supplied with cylinder fixing kit.

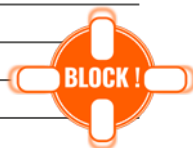


## 50228/60 - 50237/60

Codice Code	Sporgenza X Protrusion X	Interasse Bolt interspace	Mandate Throws	Scatola Case	Catenacci Bolt	Confezione Packaging
50228/60	3	28	2	ZN	CR	10
50228/10/60	13	28	2	ZN	CR	10
50228/30/60	33	28	2	ZN	CR	10
50228/40/60	43	28	2	ZN	CR	10
50228/70/60	73	28	2	ZN	CR	10
50237/60	3	37	2	ZN	CR	10
50237/10/60	13	37	2	ZN	CR	10
50237/30/60	33	37	2	ZN	CR	10
50237/40/60	43	37	2	ZN	CR	10
50237/70/60	73	37	2	ZN	CR	10

## 90228/60/AB - 90237/60/AB

Codice Code	Sporgenza X Protrusion X	Interasse Bolt interspace	Mandate Throws	Scatola Case	Catenacci Bolt	Confezione Packaging
90228/60/AB	3	28	2	ZN	CR	10
90228/10/60/AB	13	28	2	ZN	CR	10
90228/30/60/AB	33	28	2	ZN	CR	10
90228/40/60/AB	43	28	2	ZN	CR	10
90228/70/60/AB	73	28	2	ZN	CR	10
90237/60/AB	3	37	2	ZN	CR	10
90237/10/60/AB	13	37	2	ZN	CR	10
90237/30/60/AB	33	37	2	ZN	CR	10
90237/40/60/AB	43	37	2	ZN	CR	10
90237/70/60/AB	73	37	2	ZN	CR	10

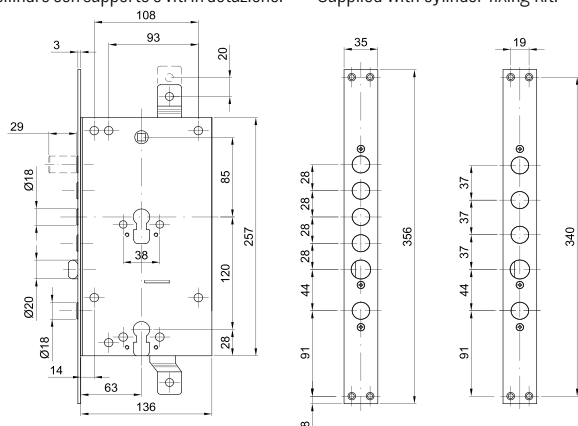


# Serie 50/90 doppio cilindro ad infilare

## Mortise 50 /90 Series double cylinder

### Serratura triplice a doppio cilindro con meccanismo a leve **3 locking points double cylinder lock**

- Resistenza al carico assiale: > 6KN (versione standard); > 9KN (versione/AB)
- Versione ad infilare con piastra frontale
- Entrata 60mm; Interasse catenacci 28 e 37 mm
- Catenacci Ø18 rotanti; Scrocco Ø20 reversibile
- A mandate effettuate la maniglia non aziona lo scrocco
- Entrambi i cilindri movimentano lo scrocco
- Serratura inferiore con funzione paletto notte indipendente
- Blocco serratura superiore con cilindro di servizio
- Doppio sistema antimanipolazione a cilindro espulso e blocco rinvi (Versione /AB)
- Disponibile con solo blocco dei rinvi (Versione/A)
- Disponibile anche con dadi in gabbia
- Disponibile anche la versione per viti di fissaggio protezione M8
- Fissaggio cilindro con supporto e viti in dotazione.
- Axial bolt resistance: > 6KN (standard version); > 9KN (AB version)
- Mortise version with front plate
- Backset 60mm
- Bolt interspace 28 e 37 mm
- Pivoting Ø18 bolt
- Reversible Ø20 latch
- With locked, device handle doesn't work
- Both the cylinder actuate latch
- Lower lock with standalone night bolt function
- Locking of the main lock with service cylinder
- Double anti handling system with ejected cylinder and rod stop device (A/B version)
- Rod stop device only available (A version)
- Cage nuts available
- M8 fixing screws holes available on request
- Supplied with cylinder fixing kit.

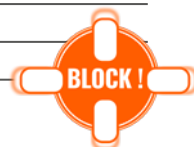


**50228/60/I - 50237/60/I**

Codice Code	Sporgenza X Protrusion X	Interasse Bolt interspace	Mandate Throws	Scatola Case	Catenacci Bolt	Confezione Packaging
50228/60/I	-	28	2	ZN	CR	10
50237/60/I	-	37	2	ZN	CR	10

**90228/60/AB/I - 90237/60/AB/I**

Codice Code	Sporgenza X Protrusion X	Interasse Bolt interspace	Mandate Throws	Scatola Case	Catenacci Bolt	Confezione Packaging
90228/60/AB/I	-	28	2	ZN	CR	10
90237/60/AB/I	-	37	2	ZN	CR	10



# Serie 90 versione AC

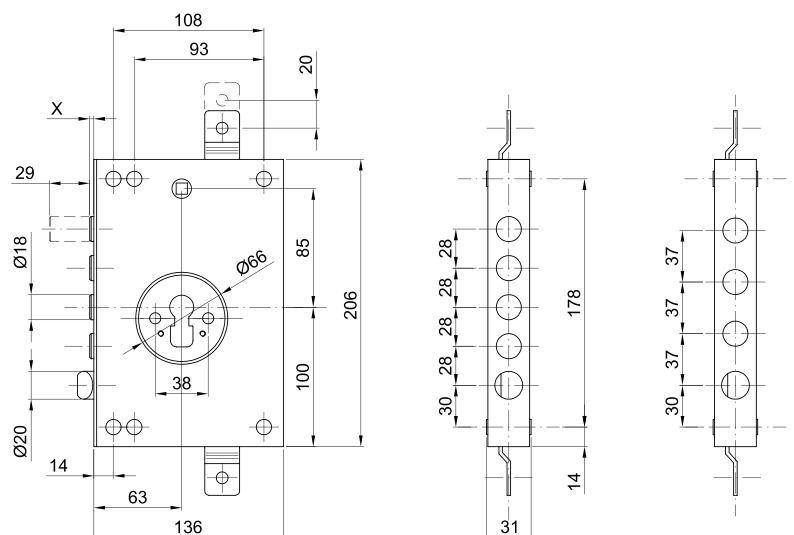
## 90 Series version AC

### Serratura triplice a cilindro con meccanismo a leve

### 3 locking points cylinder lock

- Resistenza al carico assiale: > 9KN
- Versione planare
- Entrata 60mm
- Interasse catenacci 28 e 37 mm
- Catenacci Ø18 rotanti
- Scrocco Ø20 reversibile
- A mandate effettuate la maniglia non aziona lo scrocco
- Doppio sistema antimanipolazione a cilindro espulso e blocco rinvii (Versione/AB)
- Sede imbutita per alloggiamento protezione antistrappo 313C (vedi sezione 3)
- Fissaggio cilindro con supporto e viti in dotazione.

- Axial bolt resistance: > 9KN
- Planar version
- Backset 60mm
- Bolt interspace 28 e 37 mm
- Pivoting Ø18 bolt
- Reversible Ø20 latch
- With locked, device handle doesn't work
- Double anti handling system with ejected cylinder and rod stop device (A/B version)
- Tear armoured protection ( art. 313C ) housing (see section 3)
- Supplied with cylinder fixing kit.

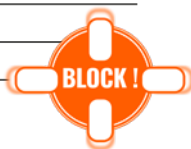
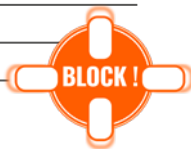


## 90128/60/AC

Codice Code	Sporgenza X Protrusion X	Interasse Bolt interspace	Mandate Throws	Scatola Case	Catenacci Bolt	Confezione Packaging
90128/60/AC	3	28	2	ZN	CR	10
90137/60/AC	3	37	2	ZN	CR	10

## 90128/70/AC

Codice Code	Sporgenza X Protrusion X	Interasse Bolt interspace	Mandate Throws	Scatola Case	Catenacci Bolt	Confezione Packaging
90128/70/AC	3	28	2	ZN	CR	10
90137/70/AC	3	37	2	ZN	CR	10



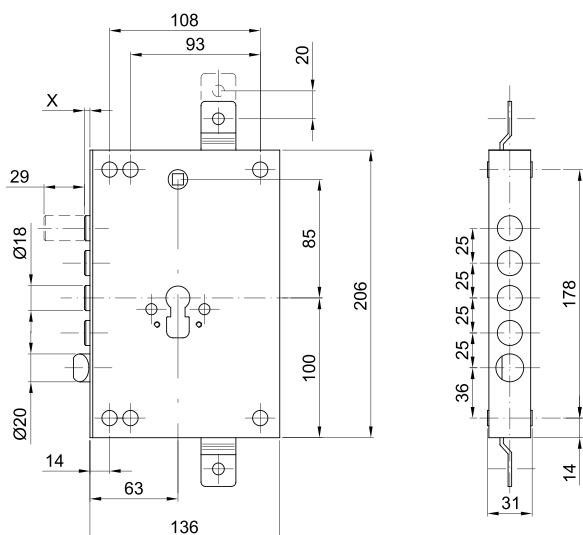
# Serie 50/90 versione i 25

## 50/90 Series i 25 version

### Serratura triplice a cilindro con meccanismo a leve

### 3 locking points cylinder lock

- Resistenza al carico assiale: > 6KN (versione standard); > 9KN (versione/AB)
- Versione planare
- Entrata 60mm
- Interasse catenacci 25 mm
- Catenacci Ø18 rotanti
- Scrocco Ø20 reversibile
- A mandate effettuate la maniglia non aziona lo scrocco
- Doppio sistema antimanipolazione a cilindro espulso e blocco rinvii (Versione/AB)
- Disponibile anche con dadi in gabbia
- Fissaggio cilindro con supporto e viti in dotazione.
- Axial bolt resistance: > 6KN (standard version); > 9KN (AB version)
- Planar version
- Backset 60mm
- Bolt interspace 25 mm
- Pivoting Ø18 bolt
- Reversible Ø20 latch
- With locked, device handle doesn't work
- Double anti handling system with ejected cylinder and rod stop device (A/B version)
- Rod stop device only available (A version)
- Cage nuts available
- M8 fixing screws holes available on request
- Supplied with cylinder fixing kit.

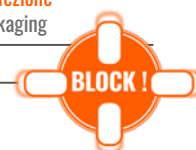


50125

Codice Code	Sporgenza X Protrusion X	Interasse Bolt interspace	Mandate Throws	Scatola Case	Catenacci Bolt	Confezione Packaging
50125/60	3	25	2	ZN	CR	10

90125/60/AB

Codice Code	Sporgenza X Protrusion X	Interasse Bolt interspace	Mandate Throws	Scatola Case	Catenacci Bolt	Confezione Packaging
90125/60/AB	3	25	2	ZN	CR	10



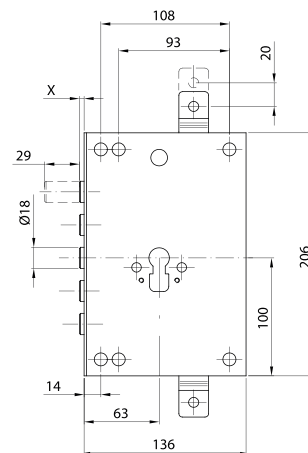
# Serie 50/90 senza scrocco

## 50/90 Series without latch

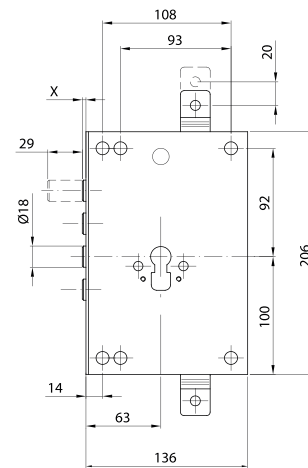
**Serratura triplice a cilindro con meccanismo a leva**

**3 Locking points cylinder Gear Lock with reinforced gorges.**

- Resistenza al carico assiale: > 6KN (versione standard); > 9KN (versione/AB)
- Versione planare
- Entrata 60mm
- Interasse catenacci 28 mm
- Catenacci Ø18 rotanti: versione NS (4 catenacci) - versione 5P (5 catenacci)
- Doppio sistema antimanipolazione a cilindro espulso e blocco rinvi (Versione/AB)
- Disponibile anche con dadi in gabbia
- Fissaggio cilindro con supporto e viti in dotazione.
- Axial bolt resistance: > 6KN (standard version); > 9KN (AB version)
- Planar version
- Backset 60mm
- Bolt interspace 28 e 37 mm
- Pivoting Ø18 bolt: NS version (4 bolts) - 5P version (5 bolts)
- Double anti handling system with ejected cylinder and rod stop device (A/B version)
- Cage nuts available
- Supplied with cylinder fixing kit.



50128/5P



50128/NS

### 50128/NS

Codice Code	Sporgenza X Protrusion X	Interasse Bolt interspace	Mandate Throws	Scatola Case	Catenacci Bolt	Confezione Packaging
50128/NS	3	28	2	ZN	CR	10

### 90128/60/AB/NS

Codice Code	Sporgenza X Protrusion X	Interasse Bolt interspace	Mandate Throws	Scatola Case	Catenacci Bolt	Confezione Packaging
90128/60/AB/NS	3	28	2	ZN	CR	10

### 50128/5P

Codice Code	Sporgenza X Protrusion X	Interasse Bolt interspace	Mandate Throws	Scatola Case	Catenacci Bolt	Confezione Packaging
50128/5P	3	28	2	ZN	CR	10

### 90128/60/AB/5P

Codice Code	Sporgenza X Protrusion X	Interasse Bolt interspace	Mandate Throws	Scatola Case	Catenacci Bolt	Confezione Packaging
90128/60/AB/5P	3	28	2	ZN	CR	10

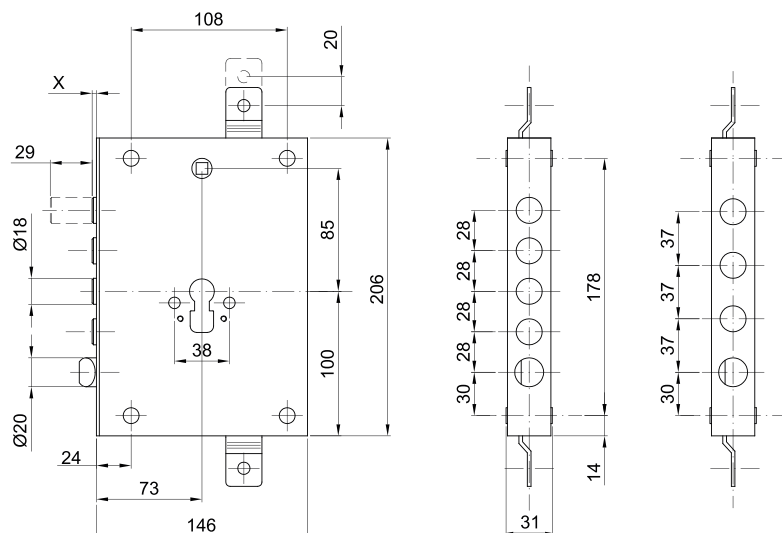
# Serie 70/90

## 70/90 Series

### Serratura triplice a cilindro con meccanismo a leve

### 3 locking points cylinder lock

- Resistenza al carico assiale: > 6KN (versione standard); > 9KN (versione/AB)
- Versione planare
- Entrata 70mm
- Interasse catenacci 28 e 37 mm
- Catenacci Ø18 rotanti
- Scrocco Ø20 reversibile
- A mandate effettuate la maniglia non aziona lo scrocco
- Doppio sistema antimanipolazione a cilindro espulso e blocco rinvii (Versione/AB)
- Disponibile anche con dadi in gabbia
- Fissaggio cilindro con supporto e viti in dotazione.
- Axial bolt resistance: > 6KN (standard version); > 9KN (AB version)
- Planar version
- Backset 70mm
- Bolt interspace 28 e 37 mm
- Pivoting Ø18 bolt
- Reversible Ø20 latch
- With locked, device handle doesn't work
- Double anti handling system with ejected cylinder and rod stop device (A/B version)
- Cage nuts available
- Supplied with cylinder fixing kit.

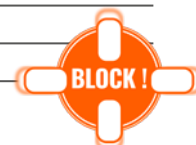


70128 - 70137

Codice Code	Sporgenza X Protrusion X	Interasse Bolt interspace	Mandate Throws	Scatola Case	Catenacci Bolt	Confezione Packaging
70128	3	28	2	ZN	CR	10
70137	3	37	2	ZN	CR	10

90128/70/AB - 90137/70/AB

Codice Code	Sporgenza X Protrusion X	Interasse Bolt interspace	Mandate Throws	Scatola Case	Catenacci Bolt	Confezione Packaging
90128/70/AB	3	28	2	ZN	CR	10
90137/70/AB	3	37	2	ZN	CR	10



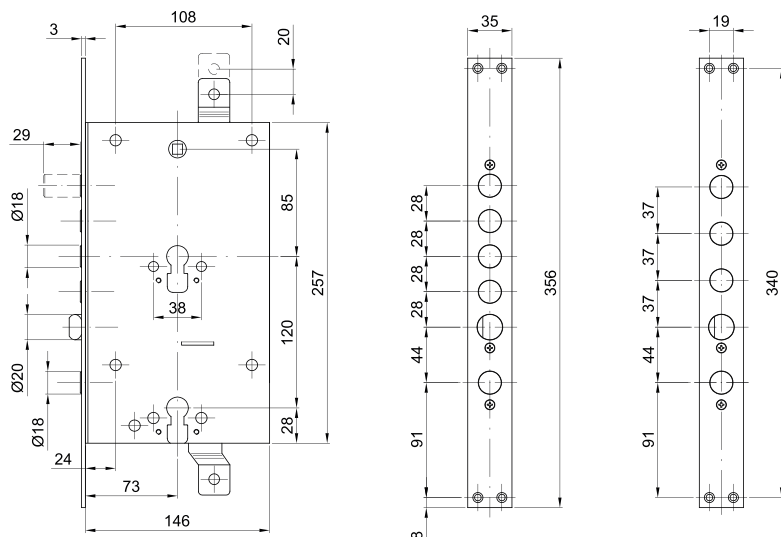
# Serie 70/90 ad infilare

## Mortise 70/90 Series

**Serratura triplice a cilindro con meccanismo a leve**

**3 locking points cylinder lock**

- Resistenza al carico assiale: > 6KN (versione standard); > 9KN (versione/AB)
- Versione ad infilare con piastra frontale
- Entrata 70
- Interasse catenacci 28 e 37 mm
- Catenacci Ø18 rotanti
- Scrocco Ø20 reversibile
- A mandate effettuate la maniglia non aziona lo scrocco
- Doppio sistema antimanipolazione a cilindro espulso e blocco rinvii (Versione/AB)
- Fissaggio cilindro con supporto e viti in dotazione.
- Axial bolt resistance: > 6KN (standard version); > 9KN (AB version)
- Mortise version with front plate
- Backset 70mm
- Bolt interspace 28 e 37 mm
- Pivoting Ø18 bolt
- Reversible Ø20 latch
- With locked, device handle doesn't work
- Double anti handling system with ejected cylinder and rod stop device (A/B version)
- Supplied with cylinder fixing kit.

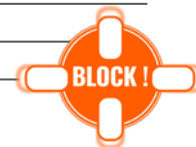


### 70128/I - 70137/I

Codice Code	Sporgenza X Protrusion X	Interasse Bolt interspace	Mandate Throws	Scatola Case	Catenacci Bolt	Confezione Packaging
70128/I	-	28	2	ZN	CR	10
70137/I	-	37	2	ZN	CR	10

### 90128/70/AB/I - 90137/70/AB/I

Codice Code	Sporgenza X Protrusion X	Interasse Bolt interspace	Mandate Throws	Scatola Case	Catenacci Bolt	Confezione Packaging
90128/70/AB/I	-	28	2	ZN	CR	10
90137/70/AB/I	-	37	2	ZN	CR	10



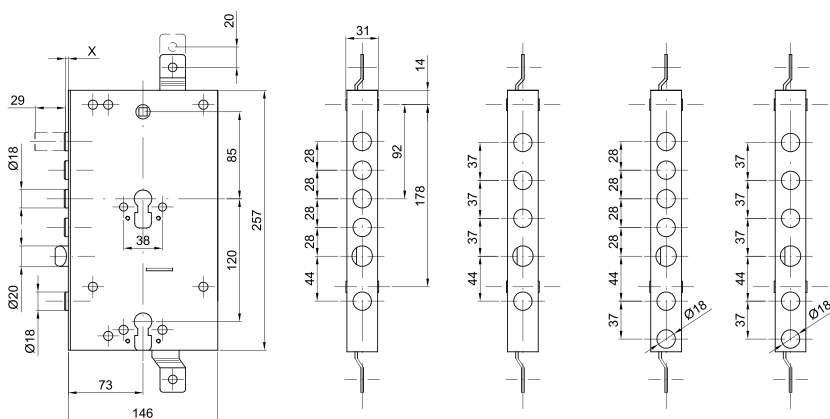
# Serie 70/90 doppio cilindro

## 70/90 Series double cylinder

### Serratura triplice a doppio cilindro con meccanismo a leva

### 3 locking points double cylinder lock

- Resistenza al carico assiale: > 6KN (versione standard); > 9KN (versione/AB)
- Versione planare
- Entrata 70mm; Interasse catenacci 28 e 37 mm
- Catenacci Ø18 rotanti; Scrocco Ø20 reversibile
- A mandate effettuate la maniglia non aziona lo scrocco
- Entrambi i cilindri movimentano lo scrocco
- Serratura inferiore con funzione paletto notte
- Blocco serratura superiore con cilindro di servizio
- Doppio sistema antimanipolazione a cilindro espulso e blocco rinvii (Versione /AB)
- Disponibile anche con dadi in gabbia
- Fissaggio cilindro con supporto e viti in dotazione.
- Axial bolt resistance: > 6KN (standard version); > 9KN (AB version)
- Planar version
- Backset 70mm
- Bolt interspace 28 e 37 mm
- Pivoting Ø18 bolt
- Reversible Ø20 latch
- With locked, device handle doesn't work
- Both the cylinder actuate latch
- Lower lock with standalone night bolt function
- Locking of the main lock with service cylinder
- Double anti handling system with ejected cylinder and rod stop device (A/B version)
- Cage nuts available
- Supplied with cylinder fixing kit.

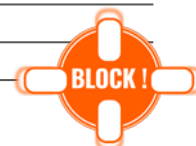


70228 - 70237

Codice Code	Sporgenza X Protrusion X	Interasse Bolt interspace	Mandate Throws	Scatola Case	Catenacci/Frontale Bolt/Front plate	Confezione Packaging
70228	3	28	2	ZN	CR	10
70237	3	37	2	ZN	CR	10
70228/2	3	28	2	ZN	CR	10
70237/2	3	37	2	ZN	CR	10

90228/70/AB - 90237/70/AB

Codice Code	Sporgenza X Protrusion X	Interasse Bolt interspace	Mandate Throws	Scatola Case	Catenacci/Frontale Bolt/Front plate	Confezione Packaging
90228/70/AB	3	28	2	ZN	CR	10
90237/70/AB	3	37	2	ZN	CR	10
90228/2/70/AB	3	28	2	ZN	CR	10
90237/2/70/AB	3	37	2	ZN	CR	10





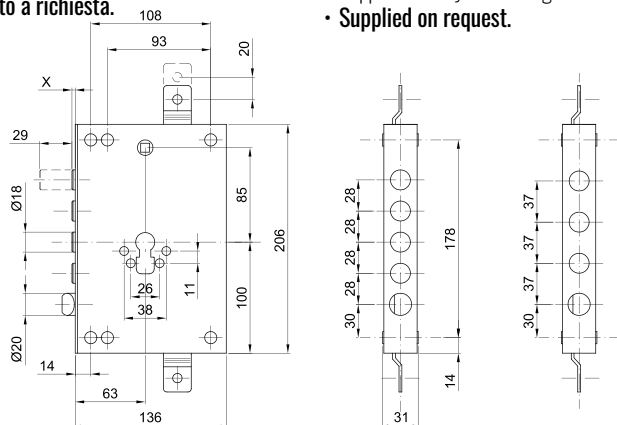
# Serie F4 entrata 60

## F4 Series backset 60

### Serratura triplice a cilindro con meccanismo a leva

### 3 locking points cylinder lock

- Resistenza al carico assiale: > 6KN (versione standard); > 9KN (versione/AB)
  - Versione planare
  - Dotata di 4 fori M6 per il fissaggio protezione corazzata per una maggiore tenuta ai tentativi di strappo. Le viti M6 supplementari rendono la protezione maggiorante solidale alla parete della serratura contrastando la flessione sulla sezione critica delle viti di fissaggio. Vedi protezioni dedicate sezione 3
  - Entrata 60mm: Interasse catenacci 28 e 37 mm
  - Catenacci Ø18 rotanti: Scrocco Ø20 reversibile
  - A mandate effettuate la maniglia non aziona lo scrocco
  - Doppio sistema antimanipolazione a cilindro espulso e blocco rinvii (Versione/AB)
  - Fissaggio cilindro con supporto e viti in dotazione
  - **Prodotto a richiesta.**
- Axial bolt resistance: > 6KN (standard version); > 9KN (AB version)
  - Planar version
  - Equipped with 4 M6 fixing holes for armored protection which greater resistance to attempts to tear out the protection. The additional M6 screws make the additional protection integral to the lock, facing the break on the critical section of the fixing screws. See protection section 3
  - Backset 60mm
  - Bolt interspace 28 e 37 mm
  - Pivoting Ø18 bolt and reversible Ø20 latch
  - With locked, device handle doesn't work
  - Double anti handling system with ejected cylinder and rod stop device (A/B version)
  - Supplied with cylinder fixing kit
  - **Supplied on request.**

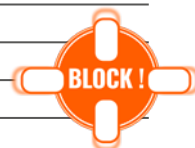


## F4128/60 - F4137/60

Codice Code	Sporgenza X Protrusion X	Interasse Bolt interspace	Mandate Throws	Scatola Case	Catenacci Bolt	Confezione Packaging
F4128/60	3	28	2	ZN	CR	10
F4128/10/60	13	28	2	ZN	CR	10
F4128/30/60	33	28	2	ZN	CR	10
F4128/40/60	43	28	2	ZN	CR	10
F4128/70/60	73	28	2	ZN	CR	10
F4137/60	3	37	2	ZN	CR	10
F4137/10/60	13	37	2	ZN	CR	10
F4137/30/60	33	37	2	ZN	CR	10
F4137/40/60	43	37	2	ZN	CR	10
F4137/70/60	73	37	2	ZN	CR	10

## F4128/60/AB - F4137/60/AB

Codice Code	Sporgenza X Protrusion X	Interasse Bolt interspace	Mandate Throws	Scatola Case	Catenacci Bolt	Confezione Packaging
F4128/60/AB	3	28	2	ZN	CR	10
F4128/10/60/AB	13	28	2	ZN	CR	10
F4128/30/60/AB	33	28	2	ZN	CR	10
F4128/40/60/AB	43	28	2	ZN	CR	10
F4128/70/60/AB	73	28	2	ZN	CR	10
F4137/60/AB	3	37	2	ZN	CR	10
F4137/10/60/AB	13	37	2	ZN	CR	10
F4137/30/60/AB	33	37	2	ZN	CR	10
F4137/40/60/AB	43	37	2	ZN	CR	10
F4137/70/60/AB	73	37	2	ZN	CR	10



Da abbinare con protezioni a 4 fori di fissaggio. Vedere nella sezione 2  
To be combined with 4 fixing holes protection. See Section 2

# Serie F4 entrata 60 ad infilare

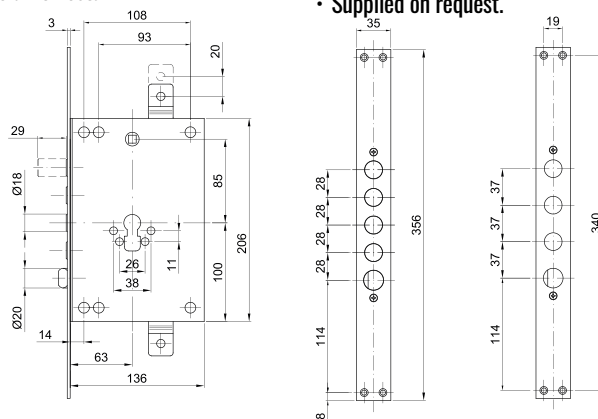
## Mortise F4 Series backset 60

### Serratura triplice a cilindro con meccanismo a leve

- Resistenza al carico assiale: > 6KN (versione standard); > 9KN (versione/AB)
- Versione ad infilare con piastra frontale
- Dotata di 4 fori M6 per il fissaggio protezione corazzata per una maggiore tenuta ai tentativi di strappo. Le viti M6 supplementari rendono la protezione maggiorante solidale alla parete della serratura contrastando la flessione sulla sezione critica delle viti di fissaggio. Vedi protezioni dedicate sezione 3
- Entrata 60mm
- Interasse catenacci 28 e 37 mm
- Catenacci Ø18 rotanti e scrocco Ø20 reversibile
- A mandate effettuate la maniglia non aziona lo scrocco
- Doppio sistema antimanipolazione a cilindro espulso e blocco rinvii (Versione/AB)
- Fissaggio cilindro con supporto e viti in dotazione
- **Prodotto a richiesta.**

### 3 locking points cylinder lock

- Axial bolt resistance: > 6KN (standard version); > 9KN (AB version)
- Mortise version with front plate
- Equipped with 4 M6 fixing holes for armored protection which greater resistance to attempts to tear out the protection. The additional M6 screws make the additional protection integral to the lock, facing the break on the critical section of the fixing screws. See protection section 3
- Backset 60mm
- Bolt interspace 28 e 37 mm
- Pivoting Ø18 bolt and reversible Ø20 latch
- With locked, device handle doesn't work
- Double anti handling system with ejected cylinder and rod stop device (A/B version)
- Supplied with cylinder fixing kit
- **Supplied on request.**



## F4128/60/I - F4137/60/I

Codice Code	Sporgenza X Protrusion X	Interasse Bolt interspace	Mandate Throws	Scatola Case	Catenacci Bolt	Confezione Packaging
F4128/60/I	-	28	2	ZN	CR	10
F4137/60/I	-	37	2	ZN	CR	10

## F4128/60/AB/I - F4137/60/AB/I

Codice Code	Sporgenza X Protrusion X	Interasse Bolt interspace	Mandate Throws	Scatola Case	Catenacci Bolt	Confezione Packaging
F4128/60/AB/I	-	28	2	ZN	CR	10
F4137/60/AB/I	-	37	2	ZN	CR	10

Da abbinare con protezioni a 4 fori di fissaggio. Vedere nella sezione 2  
To be combined with 4 fixing holes protection. See Section 2

# Serie F4 entrata 60 doppio cilindro

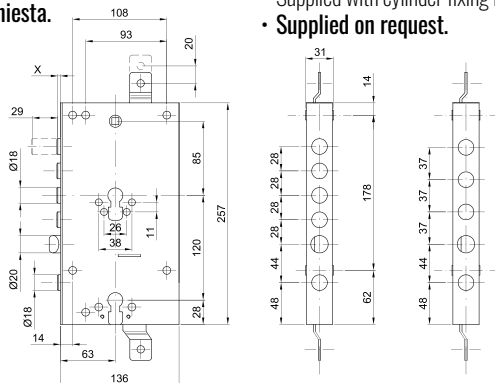
## F4 Series double cylinder backset 60

### Serratura triplice a doppio cilindro con meccanismo a leva

### 3 locking points cylinder lock

- Resistenza al carico assiale: > 6KN (versione standard); > 9KN (versione/AB)
- Versione ad infilare con piastra frontale
- Dotata di 4 fori M6 per il fissaggio protezione corazzata per una maggiore tenuta ai tentativi di strappo. Le viti M6 supplementari rendono la protezione maggiormente solidale alla parete della serratura contrastando la flessione sulla sezione critica delle viti di fissaggio. Vedi protezioni dedicate sezione 3
- Entrata 60mm; Interasse catenacci 28 e 37 mm
- Catenacci Ø18 rotanti; Scrocco Ø20 reversibile
- A mandate effettuate la maniglia non aziona lo scrocco
- Entrambi i cilindri movimentano lo scrocco
- Serratura inferiore con funzione paletto notte
- Blocco serratura superiore con cilindro di servizio
- Doppio sistema antimanoipolazione a cilindro espulso e blocco rinvii (Versione /AB)
- Fissaggio cilindro con supporto e viti in dotazione
- **Prodotto a richiesta.**

- Axial bolt resistance: > 6KN (standard version); > 9KN (AB version)
- Planar version
- Equipped with 4 M6 fixing holes for armored protection which greater resistance to attempts to tear out the protection. The additional M6 screws make the additional protection integral to the lock, facing the break on the critical section of the fixing screws. See protection section 3
- Backset 60mm; Bolt interspace 28 e 37 mm
- Pivoting Ø18 bolt and reversible Ø20 latch
- With locked, device handle doesn't work
- Both the cylinder actuate latch
- Lower lock with standalone night bolt function
- Locking of the main lock with service cylinder
- Double anti handling system with ejected cylinder and rod stop device (A/B version)
- Supplied with cylinder fixing kit
- **Supplied on request.**

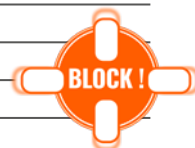


F4228/60 - F4237/60

Codice Code	Sporgenza X Protrusion X	Interasse Bolt interspace	Mandate Throws	Scatola Case	Catenacci/Frontale Bolt/Front plate	Confezione Packaging
F4228/60	3	28	2	ZN	CR	10
F4228/10/60	13	28	2	ZN	CR	10
F4228/30/60	33	28	2	ZN	CR	10
F4228/40/60	43	28	2	ZN	CR	10
F4228/70/60	73	28	2	ZN	CR	10
F4237/60	3	37	2	ZN	CR	10
F4237/10/60	13	37	2	ZN	CR	10
F4237/30/60	33	37	2	ZN	CR	10
F4237/40/60	43	37	2	ZN	CR	10
F4237/70/60	73	37	2	ZN	CR	10

F4228/60/AB - F4237/60/AB

Codice Code	Sporgenza X Protrusion X	Interasse Bolt interspace	Mandate Throws	Scatola Case	Catenacci/Frontale Bolt/Front plate	Confezione Packaging
F4228/60/AB	3	28	2	ZN	CR	10
F4228/10/60/AB	13	28	2	ZN	CR	10
F4228/30/60/AB	33	28	2	ZN	CR	10
F4228/40/60/AB	43	28	2	ZN	CR	10
F4228/70/60/AB	73	28	2	ZN	CR	10
F4237/60/AB	3	37	2	ZN	CR	10
F4237/10/60/AB	13	37	2	ZN	CR	10
F4237/30/60/AB	33	37	2	ZN	CR	10
F4237/40/60/AB	43	37	2	ZN	CR	10
F4237/70/60/AB	73	37	2	ZN	CR	10



Da abbinare con protezioni a 4 fori di fissaggio. Vedere nella sezione 2  
To be combined with 4 fixing holes protection. See Section 2



# Serie F4 entrata 70

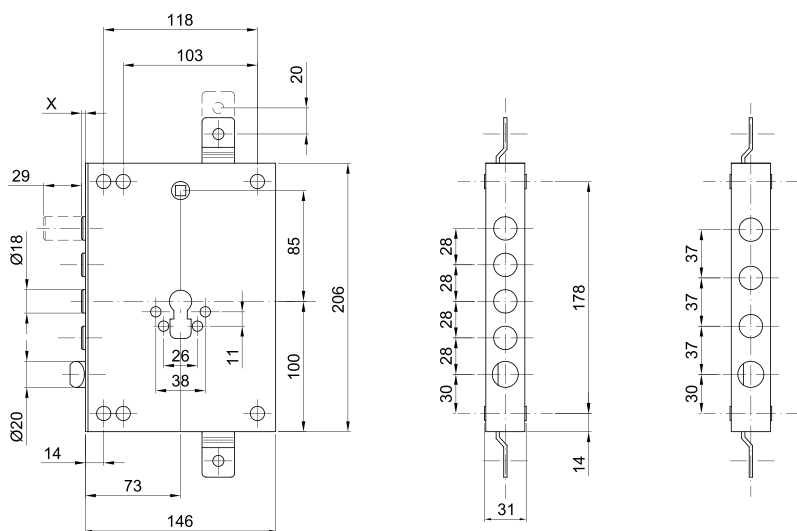
## F4 Series backset 70

### Serratura triplice a cilindro con meccanismo a leve

- Resistenza al carico assiale: > 6KN (versione standard); > 9KN (versione/AB)
- Versione planare
- Dotata di 4 fori M6 per il fissaggio protezione corazzata per una maggiore tenuta ai tentativi di strappo. Le viti M6 supplementari rendono la protezione maggiorante solidale alla parete della serratura contrastando la flessione sulla sezione critica delle viti di fissaggio. Vedi protezioni dedicate sezione 3
- Entrata 70mm
- Interasse catenacci 28 e 37 mm
- Catenacci Ø18 rotanti e scrocco Ø20 reversibile
- A mandate effettuate la maniglia non aziona lo scrocco
- Doppio sistema antimaniolazione a cilindro espulso e blocco rinvii (Versione/AB)
- Fissaggio cilindro con supporto e viti in dotazione
- **Prodotto a richiesta.**

### 3 locking points cylinder lock

- Axial bolt resistance: > 6KN (standard version); > 9KN (AB version)
- Planar version
- Equipped with 4 M6 fixing holes for armored protection which greater resistance to attempts to tear out the protection. The additional M6 screws make the additional protection integral to the lock, facing the break on the critical section of the fixing screws. See protection section 3
- Backset 70mm
- Bolt interspace 28 e 37 mm
- Pivoting Ø18 bolt and reversible Ø20 latch
- With locked, device handle doesn't work
- Double anti handling system with ejected cylinder and rod stop device (A/B version)
- Supplied with cylinder fixing kit
- **Supplied on request.**



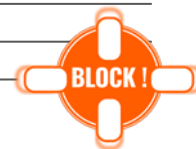
F4128/70 - F4137/70

Codice Code	Sporgenza X Protrusion X	Interasse Bolt interspace	Mandate Throws	Scatola Case	Catenacci Bolt	Confezione Packaging
F4128/70	3	28	2	ZN	CR	10
F4137/70	3	37	2	ZN	CR	10

F4128/70/AB - F4137/70/AB

Codice Code	Sporgenza X Protrusion X	Interasse Bolt interspace	Mandate Throws	Scatola Case	Catenacci Bolt	Confezione Packaging
F4128/70/AB	3	28	2	ZN	CR	10
F4137/70/AB	3	37	2	ZN	CR	10

Da abbinare con protezioni a 4 fori di fissaggio. Vedere nella sezione 2  
To be combined with 4 fixing holes protection. See Section 2



# Serie F4 entrata 70 ad infilare

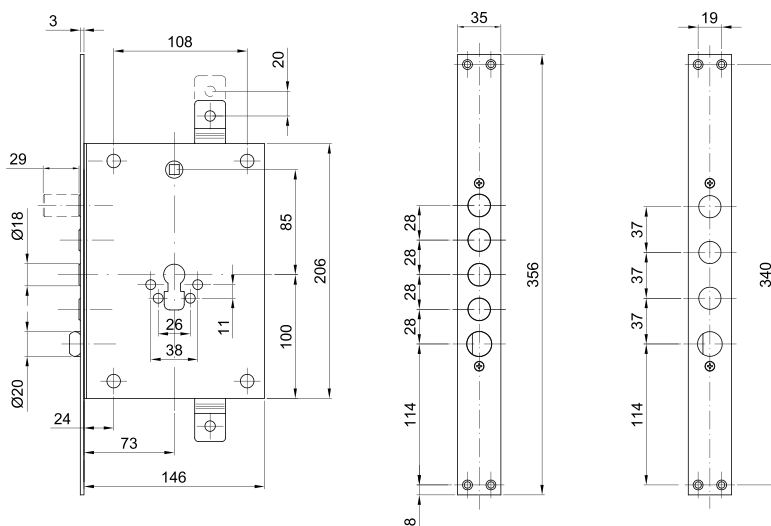
## Mortise F4 Series backset 70

### Serratura triplice a cilindro con meccanismo a leva

- Resistenza al carico assiale: > 6KN (versione standard); > 9KN (versione/AB)
- Versione ad infilare con piastra frontale
- Dotata di 4 fori M6 per il fissaggio protezione corazzata per una maggiore tenuta ai tentativi di strappo. Le viti M6 supplementari rendono la protezione maggiormente solidale alla parete della serratura contrastando la flessione sulla sezione critica delle viti di fissaggio. Vedi protezioni dedicate sezione 3
- Entrata 70mm
- Interasse catenacci 28 e 37 mm
- Catenacci Ø18 rotanti e scrocco Ø20 reversibile
- A mandate effettuate la maniglia non aziona lo scrocco
- Doppio sistema antimanipolazione a cilindro espulso e blocco rinvi (Versione/AB)
- Fissaggio cilindro con supporto e viti in dotazione
- **Prodotto a richiesta.**

### 3 locking points cylinder lock

- Axial bolt resistance: > 6KN (standard version); > 9KN (AB version)
- Mortise version with front plate
- Equipped with 4 M6 fixing holes for armored protection which greater resistance to attempts to tear out the protection. The additional M6 screws make the additional protection integral to the lock, facing the break on the critical section of the fixing screws. See protection section 3
- Backset 70mm
- Bolt interspace 28 e 37 mm
- Pivoting Ø18 bolt and reversible Ø20 latch
- With locked, device handle doesn't work
- Double anti handling system with ejected cylinder and rod stop device (A/B version)
- Supplied with cylinder fixing kit
- **Supplied on request.**



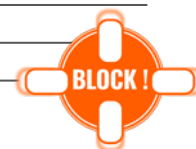
## F4128/70/I - F4137/70/I

Codice Code	Sporgenza X Protrusion X	Interasse Bolt interspace	Mandate Throws	Scatola Case	Catenacci Bolt	Confezione Packaging
F4128/70/I	-	28	2	ZN	CR	10
F4137/70/I	-	37	2	ZN	CR	10

## F4128/70/AB/I - F4137/70/AB/I

Codice Code	Sporgenza X Protrusion X	Interasse Bolt interspace	Mandate Throws	Scatola Case	Catenacci Bolt	Confezione Packaging
F4128/70/AB/I	-	28	2	ZN	CR	10
F4137/70/AB/I	-	37	2	ZN	CR	10

Da abbinare con protezioni a 4 fori di fissaggio. Vedere nella sezione 2  
To be combined with 4 fixing holes protection. See Section 2

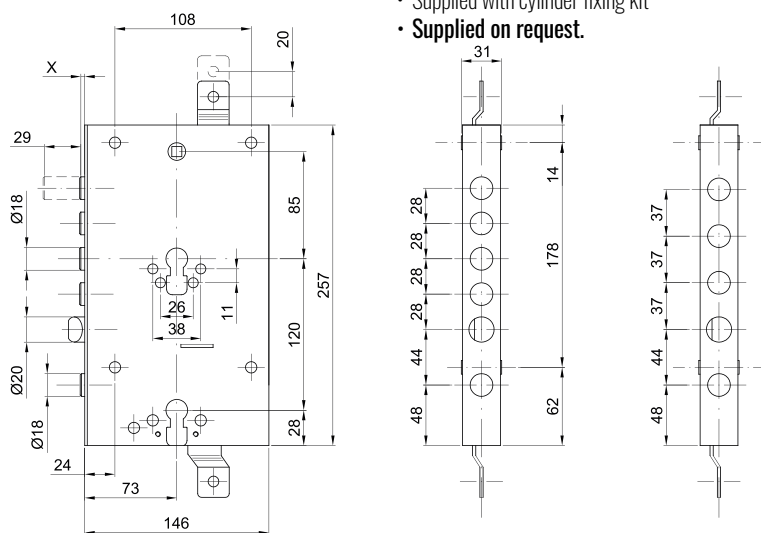


# Serie F4 entrata 70 doppio cilindro

## F4 Series double cylinder backset 70

### Serratura triplice a doppio cilindro con meccanismo a leva 3 locking points double cylinder lock

- Resistenza al carico assiale: > 6KN (versione standard); > 9KN (versione/AB)
- Versione planare
- Dotata di 4 fori M6 per il fissaggio protezione corazzata per una maggiore tenuta ai tentativi di strappo. Le viti M6 supplementari rendono la protezione maggiormente solidale alla parete della serratura contrastando la flessione sulla sezione critica delle viti di fissaggio. Vedi protezioni dedicate sezione 3
- Entrata 70mm; Interasse catenacci 28 e 37 mm
- Catenacci Ø18 rotanti; Scrocco Ø20 reversibile
- A mandate effettuate la maniglia non aziona lo scrocco
- Entrambi i cilindri movimentano lo scrocco
- Serratura inferiore con funzione paletto notte
- Doppio sistema antimanipolazione a cilindro espulso e blocco rinvi (Versione/AB)
- Fissaggio cilindro con supporto e viti in dotazione
- **Prodotto a richiesta.**
- Axial bolt resistance: > 6KN (standard version); > 9KN (AB version)
- Planar version
- Equipped with 4 M6 fixing holes for armored protection which greater resistance to attempts to tear out the protection. The additional M6 screws make the additional protection integral to the lock, facing the break on the critical section of the fixing screws. See protection section 3
- Backset 70mm; Bolt interspace 28 e 37 mm
- Pivoting Ø18 bolt and reversible Ø20 latch
- With locked, device handle doesn't work
- Both the cylinder actuate latch
- Lower lock with standalone night bolt function
- Locking of the main lock with service cylinder
- Double anti handling system with ejected cylinder and rod stop device (A/B version)
- Supplied with cylinder fixing kit
- **Supplied on request.**



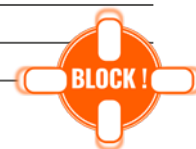
## F4228/70 - F4237/70

Codice Code	Sporgenza X Protrusion X	Interasse Bolt interspace	Mandate Throws	Scatola Case	Catenacci/Frontale Bolt/Front plate	Confezione Packaging
F4228/70	3	28	2	ZN	CR	10
F4237/70	3	37	2	ZN	CR	10

## F4228/70/AB - F4237/70/AB

Codice Code	Sporgenza X Protrusion X	Interasse Bolt interspace	Mandate Throws	Scatola Case	Catenacci/Frontale Bolt/Front plate	Confezione Packaging
F4228/70/AB	3	28	2	ZN	CR	10
F4237/70/AB	3	37	2	ZN	CR	10

Da abbinare con protezioni a 4 fori di fissaggio. Vedere nella sezione 2  
To be combined with 4 fixing holes protection. See Section 2



# Serie F4 entrata 70 doppio cilindro ad infilare

## Mortise F4 Series double cylinder backset 70

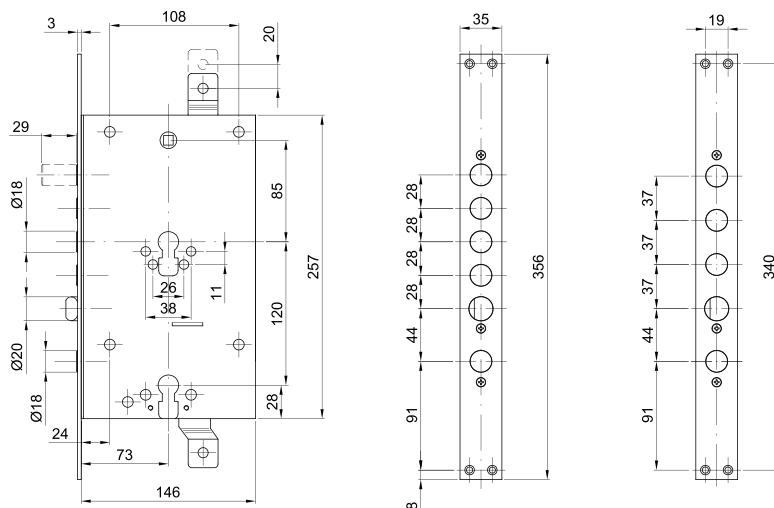


### Serratura triplice a doppio cilindro con meccanismo a leva

- Resistenza al carico assiale: > 6KN (versione standard); > 9KN (versione/AB)
- Versione ad infilare con piastra frontale
- Dotata di 4 fori M6 per il fissaggio protezione corazzata per una maggiore tenuta ai tentativi di strappo. Le viti M6 supplementari rendono la protezione maggiormente solidale alla parete della serratura contrastando la flessione sulla sezione critica delle viti di fissaggio. Vedi protezioni dedicate sezione 3
- Entrata 70mm: Interasse catenacci 28 e 37 mm
- Catenacci Ø18 rotanti; Scrocco Ø20 reversibile
- A mandate effettuate la maniglia non aziona lo scrocco
- Entrambi i cilindri movimentano lo scrocco
- Serratura inferiore con funzione paletto notte
- Doppio sistema antimanipolazione a cilindro espulso e blocco rinvi (Versione/AB)
- Fissaggio cilindro con supporto e viti in dotazione
- **Prodotto a richiesta.**

### 3 Locking points cylinder Gear Lock with reinforced gorges.

- Axial bolt resistance: > 6KN (standard version); > 9KN (AB version)
- Mortise version with front plate
- Equipped with 4 M6 fixing holes for armored protection which greater resistance to attempts to tear out the protection. The additional M6 screws make the additional protection integral to the lock, facing the break on the critical section of the fixing screws. See protection section 3
- Backset 70mm: Bolt interspace 28 e 37 mm
- Pivoting Ø18 bolt and reversible Ø20 latch
- With locked, device handle doesn't work
- Both the cylinder actuate latch
- Lower lock with standalone night bolt function
- Locking of the main lock with service cylinder
- Double anti handling system with ejected cylinder and rod stop device (A/B version)
- Supplied with cylinder fixing kit
- **Supplied on request.**



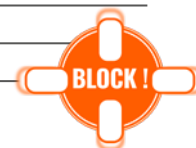
## F4228/70/I - F4237/70/I

Codice Code	Sporgenza X Protrusion X	Interasse Bolt interspace	Mandate Throws	Scatola Case	Catenacci/Frontale Bolt/Front plate	Confezione Packaging
F4228/70/I	-	28	2	ZN	CR	10
F4237/70/I	-	37	2	ZN	CR	10

## F4228/70/AB/I - F4237/70/AB/I

Codice Code	Sporgenza X Protrusion X	Interasse Bolt interspace	Mandate Throws	Scatola Case	Catenacci/Frontale Bolt/Front plate	Confezione Packaging
F4228/70/AB/I	-	28	2	ZN	CR	10
F4237/70/AB/I	-	37	2	ZN	CR	10

Da abbinare con protezioni a 4 fori di fissaggio. Vedere nella sezione 2  
To be combined with 4 fixing holes protection. See Section 2



# Serie SC

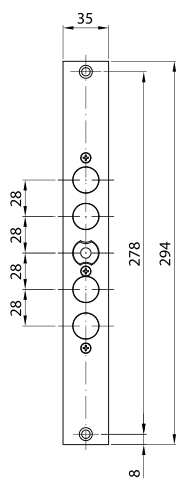
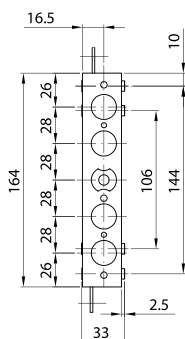
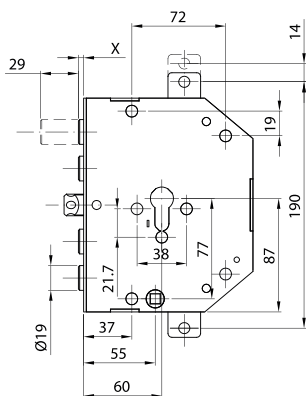
## SC Series

### Serratura triplice a cilindro con meccanismo a leve

- Versione planare ed infilare con piastra frontale
- Entrata 60mm ; Interasse catenacci 28 e 56 mm
- Catenacci rotanti e scrocco Ø19
- Sistema antimanipolazione a cilindro espulso (Versione/AB)
- Fissaggio protezione corazzata con tre viti M6 per una maggiore tenuta ai tentativi di strappo. La vite M6 supplementare rende la protezione solidale alla parete della serratura contrastando la flessione sulla sezione critica delle viti di fissaggio. Vedi protezioni dedicate sezione 3
- Disponibile nelle varianti con 2 catenacci (i56) con scrocco e 5 catenacci senza scrocco
- Fissaggio cilindro con vite frontale in dotazione.

### 3 locking points double cylinder lock

- Planar and mortise version
- Backset 60mm; Bolt interspace 28 and 56 mm
- Pivoting Ø19 bolt and Ø19 latch
- Anti handling system with ejected cylinder (A/B version)
- Equipped with 3 M6 fixing holes for armoured protection which guarantees greater resistance to attempts to tear out the protection. The additional M6 screw joining the protection to the lock, facing the break on the critical section of the fixing screws. See protection section 3
- Available in version with 2 bolts (i56) with latch and 5 bolts without latch
- Supplied with front cylinder fixing screw.



NON DISPONIBILE  
UNAVAILABLE

SC128 - SC156

Codice Code	Sporgenza X Protrusion X	Mano Hand	Mandate Throws	Scatola Case	Catenacci Bolt	Confezione Packaging
SC128	3	DX - SX	2	ZN	CR	10
SC156	3	DX - SX	2	ZN	CR	10
SC128/5P	3	DX - SX	2	ZN	CR	10

## SC128/AB - SC156/AB

Codice Code	Sporgenza X Protrusion X	Mano Hand	Mandate Throws	Scatola Case	Catenacci Bolt	Confezione Packaging
SC128/AB	3	DX - SX	2	ZN	CR	10
SC156/AB	3	DX - SX	2	ZN	CR	10
SC128/AB/5P	3	DX - SX	2	ZN	CR	10

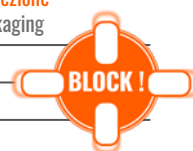


## SC128/I - SC156/I

Codice Code	Sporgenza X Protrusion X	Mano Hand	Mandate Throws	Scatola Case	Catenacci Bolt	Confezione Packaging
SC128/I	-	DX - SX	2	ZN	CR	10
SC156/I	-	DX - SX	2	ZN	CR	10
SC128/5P/I	-	DX - SX	2	ZN	CR	10

## SC128/AB/I - SC156/AB/I

Codice Code	Sporgenza X Protrusion X	Mano Hand	Mandate Throws	Scatola Case	Catenacci Bolt	Confezione Packaging
SC128/AB/I	-	DX - SX	2	ZN	CR	10
SC156/AB/I	-	DX - SX	2	ZN	CR	10
SC128/5P/AB/I	-	DX - SX	2	ZN	CR	10



Da abbinare con protezioni a 3 fori di fissaggio. Vedere nella sezione 2  
To be combined with 3 fixing holes protection. See Section 2

# Serie GA

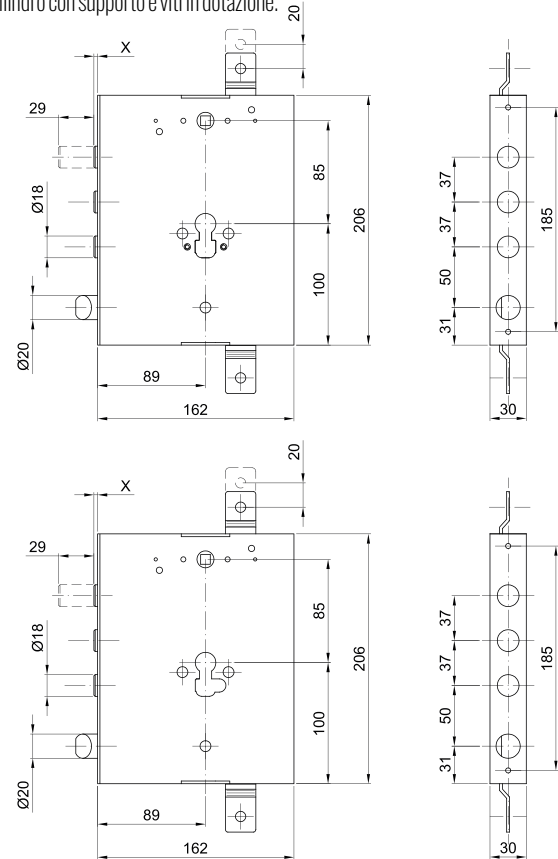
## GA Series

### Serratura triplice a cilindro con meccanismo a leve

- Resistenza al carico assiale > 6KN
- Versione planare
- Entrata 90mm
- Interasse catenacci 37 mm
- Catenacci Ø18 rotanti
- Scrocco Ø20 reversibile
- A mandate effettuate la maniglia non aziona lo scrocco
- Doppio sistema antimanipolazione a cilindro espulso e blocco rinvii (Versione/AB)
- 4 dadi in gabbia
- Fissaggio cilindro con supporto e viti in dotazione.

### 3 Locking points cylinder Gear Lock with reinforced gorges.

- Axial bolt resistance: > 6KN (standard version)
- Planar version
- Backset 90mm
- Bolt interspace 37 mm
- Pivoting Ø18 bolt
- Reversible Ø20 latch
- With locked, device handle doesn't work
- Double anti handling system with ejected cylinder and rod stop device (A/B version)
- Cage nuts
- Supplied with cylinder fixing kit.



Disponibile versione ad ingranaggi  
Gear version available



## GA137/90

Codice Code	Sporgenza X Protrusion X	Interasse Bolt interspace	Mandate Throws	Scatola Case	Catenacci Bolt	Confezione Packaging
GA137/90	3	37	2	ZN	CR	10

## GA137/90/AB

Codice Code	Sporgenza X Protrusion X	Interasse Bolt interspace	Mandate Throws	Scatola Case	Catenacci Bolt	Confezione Packaging
GA137/90/AB	3	37	2	ZN	CR	10

## GA137/90/SL

Codice Code	Sporgenza X Protrusion X	Interasse Bolt interspace	Mandate Throws	Scatola Case	Catenacci Bolt	Confezione Packaging
GA137/90/SL	3	37	2	ZN	CR	10

## GA137/90/AB/SL

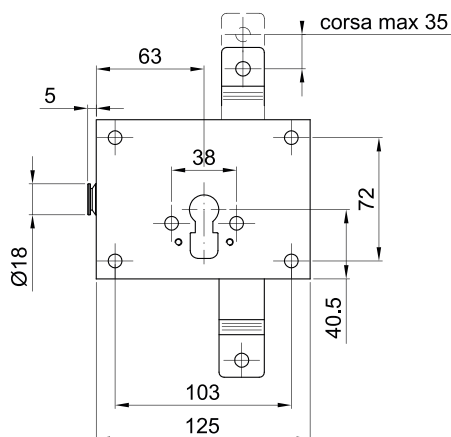
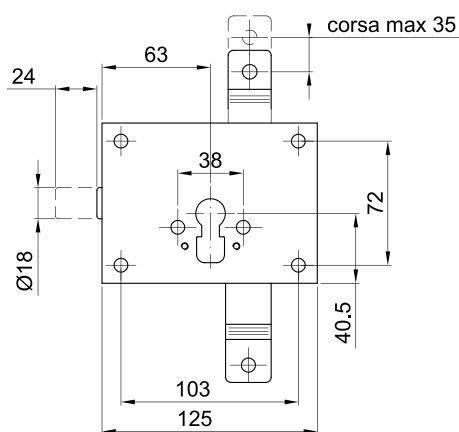
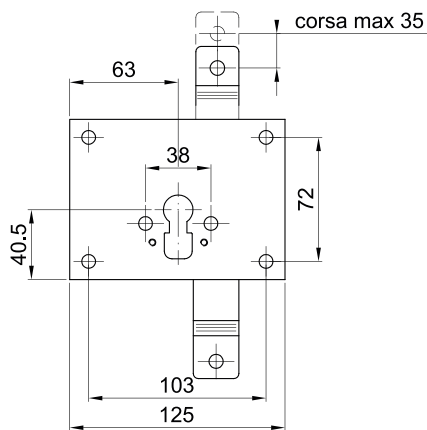
Codice Code	Sporgenza X Protrusion X	Interasse Bolt interspace	Mandate Throws	Scatola Case	Catenacci Bolt	Confezione Packaging
GA137/90/AB/SL	3	37	2	ZN	CR	10



# Serratura supplementare "Blokker"

## "Blokker" Additional security lock

- Compatibile con tutte le serrature per porta blindata
- Blocca le aste di collegamento
- Reversibile
- Funzionamento indipendente dalla serratura principale
- Predisposto per fissaggio protezione corazzata
- Disponibile anche versione per viti M8 di fissaggio protezioni
- Fissaggio cilindro con vite frontale in dotazione.
- Be combined with any kind of armoured door locks
- Sliding rod stop facility
- Reversible
- Self running from main lock
- Fitted for fixing armoured protections
- M8 fixing screws holes available on request
- Supplied with support and fixing cylinder screws.



### 305

Blocca aste  
Sliding rod stop facility

Codice Code	Scatola Box	Catenacci Bolts	Confezione Packaging
305	ZN	CR	10

### 306

Blocca aste + paletto notte  
Sliding rod stop facility + additional bolt

Codice Code	Scatola Box	Catenacci Bolts	Confezione Packaging
306	ZN	CR	10

### 307

Blocca aste + limitatore di apertura  
Sliding rod stop facility + additional bolt + opening limiting device

Codice Code	Scatola Box	Catenacci Bolts	Confezione Packaging
307	ZN	CR	10

# “FASCIA” Multipunto serie SF

## Multipoint “FASCIA” SF Series

### Serratura triplice a cilindro con meccanismo a leva

- 8 punti di chiusura supplementari
- Resistenza al carico assiale: > 6KN (versione standard); > 9KN (versione /AB)
- Entrata 60 e 70mm
- Interasse catenacci 28 e 37 mm
- Versione singolo e doppio cilindro con stesse caratteristiche generali della serrature serie 50 e 90
- Catenacci Ø18 rotanti
- Scrocco Ø20 reversibile
- A mandate effettuate la maniglia non aziona lo scrocco
- Doppio sistema antimanipolazione a cilindro espulso e blocco rinvii (Versione/AB)
- Disponibile con solo blocco dei rinvii (Versione/A)
- Disponibile anche nella versione ad ingranaggi serie Softlock
- Fissaggio cilindro con supporto e viti in dotazione.

### 3 locking points cylinder lock

- 8 additional locking points
- Axial bolt resistance: > 6KN (standard version); > 9KN (AB version)
- Backset 60-70mm
- Bolt interspace 28 e 37 mm
- Single and double cylinder version with the same general characteristics of the 50 and 90 series locks
- Pivoting Ø18 bolt
- Reversible Ø20 latch
- With locked, device handle doesn't work
- Double anti handling system with ejected cylinder and rod stop device (A/B version)
- Rod stop device only available (A version)
- Softlock series gear version also available
- Supplied with cylinder fixing kit.

## SF128 - SF137

Codice Code	Entrata Backset	Interasse Bolt interspace	Mandate Throws	Scatola Case	Catenacci Bolt	Confezione Packaging
SF128/60	63	28	2	ZN	CR	1
SF128/70	73	28	2	ZN	CR	1
SF137/60	63	37	2	ZN	CR	1
SF137/70	73	37	2	ZN	CR	1

## SF128/60/AB - SF137/60/AB

Codice Code	Entrata Backset	Interasse Bolt interspace	Mandate Throws	Scatola Case	Catenacci Bolt	Confezione Packaging
SF128/60/AB	63	28	2	ZN	CR	1
SF128/70/AB	73	28	2	ZN	CR	1
SF137/60/AB	63	37	2	ZN	CR	1
SF137/70/AB	73	37	2	ZN	CR	1



## SF228 - SF237

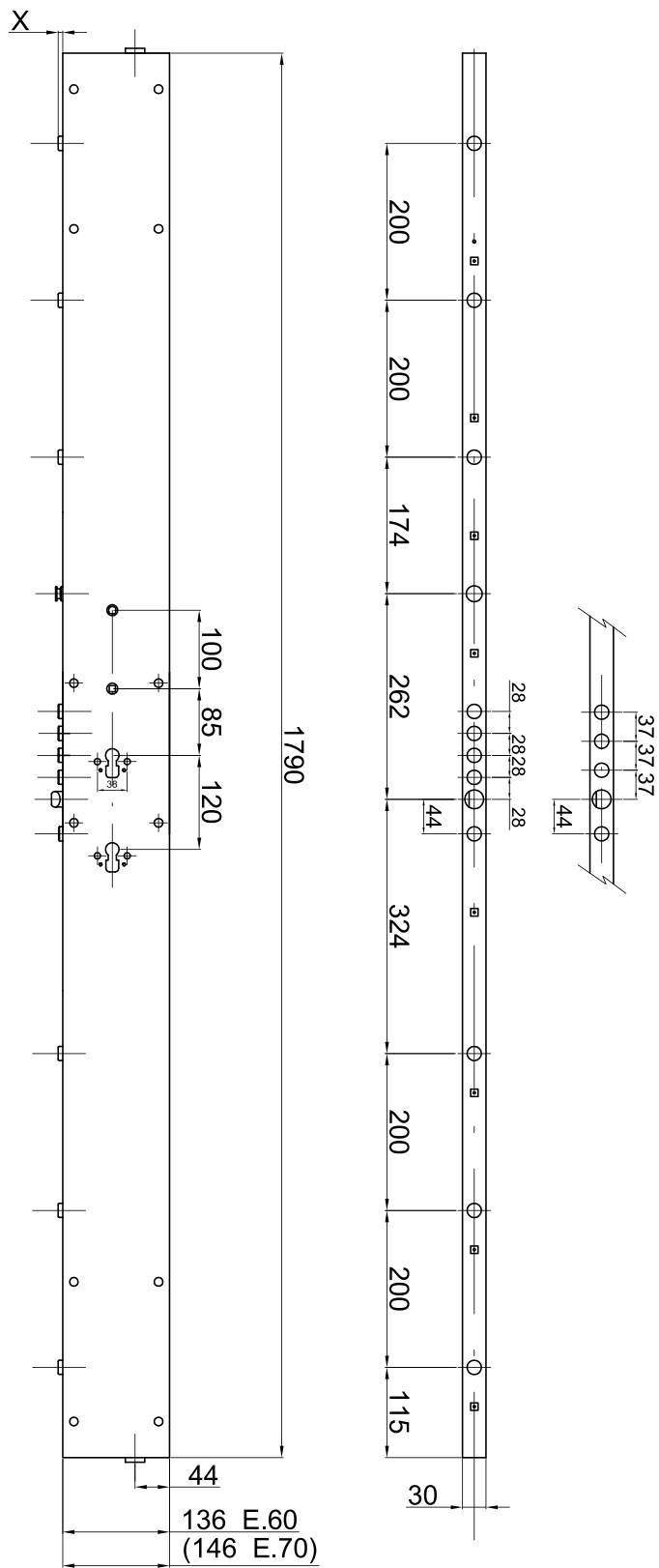
Codice Code	Entrata Backset	Interasse Bolt interspace	Mandate Throws	Scatola Case	Catenacci Bolt	Confezione Packaging
SF228/60	63	28	2	ZN	CR	1
SF228/70	73	28	2	ZN	CR	1
SF237/60	63	37	2	ZN	CR	1
SF237/70	73	37	2	ZN	CR	1

## SF228/60/AB - SF237/60/AB

Codice Code	Entrata Backset	Interasse Bolt interspace	Mandate Throws	Scatola Case	Catenacci Bolt	Confezione Packaging
SF228/60/AB	63	28	2	ZN	CR	1
SF228/70/AB	73	28	2	ZN	CR	1
SF237/60/AB	63	37	2	ZN	CR	1
SF237/70/AB	73	37	2	ZN	CR	1

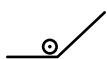


Per versione ad ingranaggi aggiungere /SL a fine codice.  
For gear version add /SL at the bottom of the code.

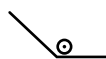


**Direzione di apertura delle porte**  
Door opening direction

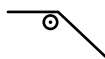
INTERNO INTERNAL  
ESTERNO EXTERNAL



sinistra interna  
left inside  
DIN DESTRA  
DIN RIGHT



destra interna  
right inside  
DIN SINISTRA  
DIN LEFT



destra esterna  
right outside  
DIN SINISTRA  
DIN LEFT



sinistra esterna  
left outside  
DIN DESTRA  
DIN RIGHT

# “FASCIA” Multipunto serie EF

## Multipoint “FASCIA” EF Series

### Serratura triplice a cilindro con meccanismo a leva versione base

- 4 punti di chiusura supplementari
- Resistenza al carico assiale: > 6KN (versione standard); > 9KN (versione /AB)
- Entrata 60 e 70mm
- Interasse catenacci 28 e 37 mm
- Versione singolo e doppio cilindro con stesse caratteristiche generali della serrature serie 50 e 90
- Catenacci Ø18 rotanti
- Scrocco Ø20
- A mandate effettuate la maniglia non aziona lo scrocco
- Doppio sistema antimanipolazione a cilindro espulso e blocco rinvii (Versione/AB)
- Disponibile con solo blocco dei rinvii (Versione/A)
- Disponibile anche nella versione ad ingranaggi serie Softlock
- Fissaggio cilindro con supporto e viti in dotazione.

### 3 locking points cylinder lock

- 4 additional locking points
- Axial bolt resistance: > 6KN( standard version); > 9KN(AB version)
- Backset 60-70mm
- Bolt interspace 28 e 37 mm
- Single and double cylinder version with the same general characteristics of the 50 and 90 series locks
- Pivoting Ø18 bolt
- Ø20 latch
- With locked, device handle doesn't work
- Double anti handling system with ejected cylinder and rod stop device (A/B version)
- Rod stop device only available (A version)
- Softlock series gear version also available
- Supplied with cylinder fixing kit.

## EF128 - EF137

Codice Code	Entrata Backset	Interasse Bolt interspace	Mandate Throws	Scatola Case	Catenacci Bolt	Confezione Packaging
EF128/60	63	28	2	ZN	CR	1
EF137/60	63	37	2	ZN	CR	1

## EF128/60/AB - EF137/60/AB

Codice Code	Entrata Backset	Interasse Bolt interspace	Mandate Throws	Scatola Case	Catenacci Bolt	Confezione Packaging
EF128/60/AB	63	28	2	ZN	CR	1
EF137/60/AB	63	37	2	ZN	CR	1

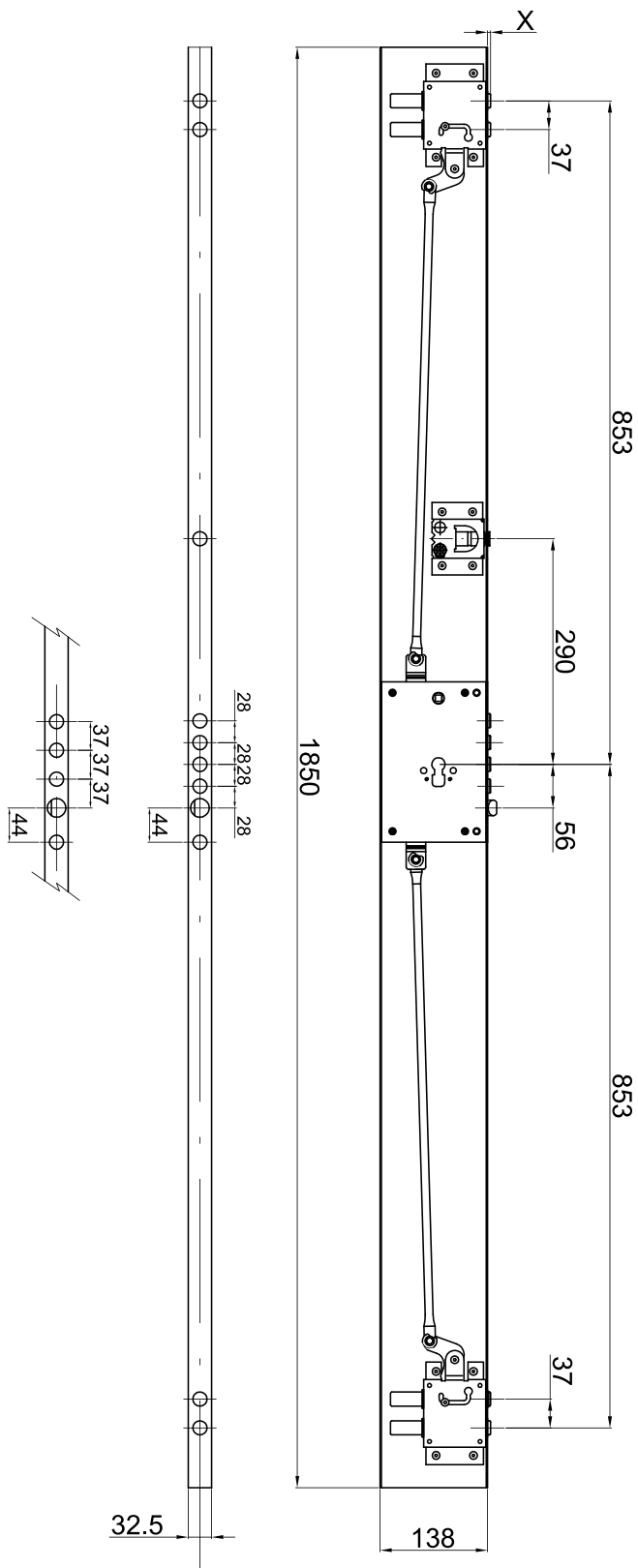
## EF228 - EF237

Codice Code	Entrata Backset	Interasse Bolt interspace	Mandate Throws	Scatola Case	Catenacci Bolt	Confezione Packaging
EF228/60	63	28	2	ZN	CR	1
EF237/60	63	37	2	ZN	CR	1

## EF228/60/AB - EF237/60/AB

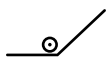
Codice Code	Entrata Backset	Interasse Bolt interspace	Mandate Throws	Scatola Case	Catenacci Bolt	Confezione Packaging
EF228/60/AB	63	28	2	ZN	CR	1
EF237/60/AB	63	37	2	ZN	CR	1

Per versione ad ingranaggi aggiungere /SL a fine codice. Specificare se versione destra o sinistra /D o /S.  
For gear version add /SL at the bottom of the code. Specify right or left version /D or /S.

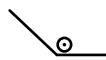


**Direzione di apertura delle porte**  
Door opening direction

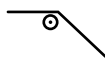
INTERNO INTERNAL  
ESTERNO EXTERNAL



sinistra interna  
left inside  
DIN DESTRA  
DIN RIGHT



destra interna  
right inside  
DIN SINISTRA  
DIN LEFT



destra esterna  
right outside  
DIN SINISTRA  
DIN LEFT



sinistra esterna  
left outside  
DIN DESTRA  
DIN RIGHT

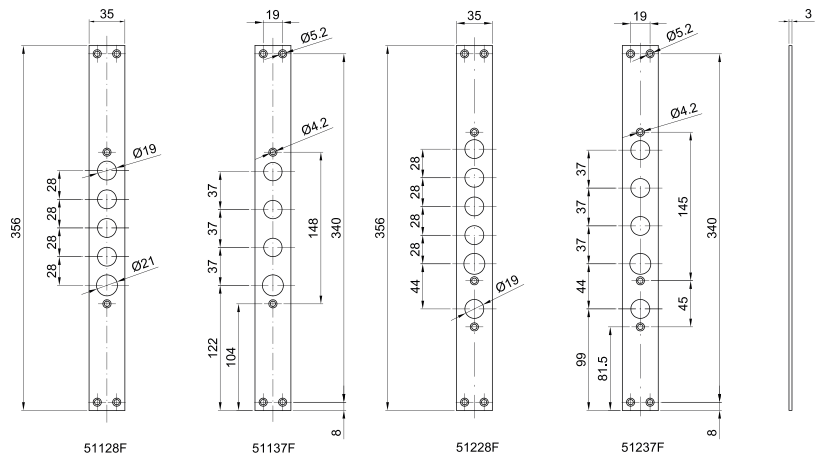
# Accessori Serratura

## Lock Accessories

### 51XXX/F

**Piastre frontali**  
Front plate

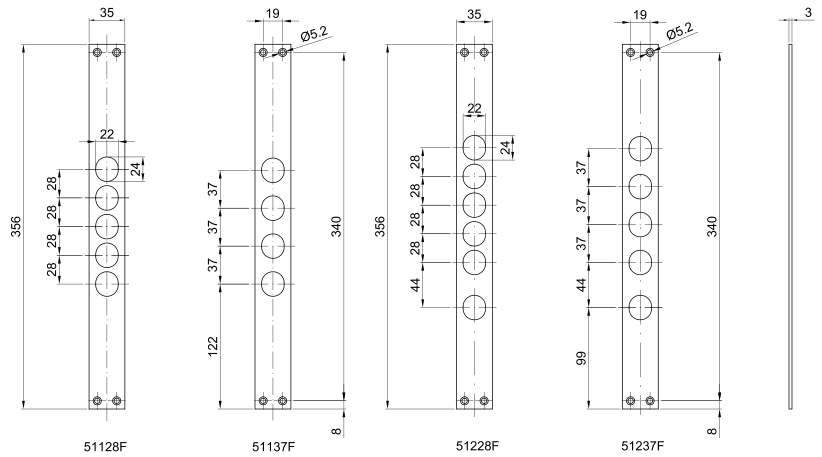
Codice Code	Interasse Bolt interspace	Finitura Finishing	Confezione Packaging
51128F	28	CR	10
51137F	37	CR	10
51228F	28	CR	10
51237F	37	CR	10



### 51XXX/CP

**Contropiastre**  
Strike plate

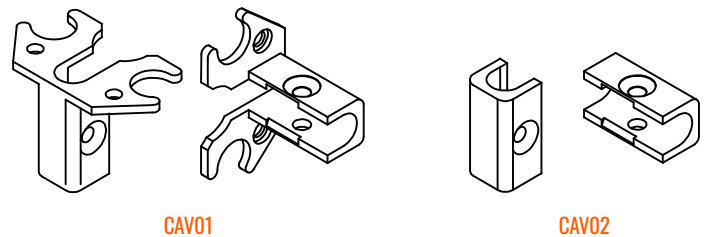
Codice Code	Interasse Bolt interspace	Finitura Finishing	Confezione Packaging
51128CP	28	CR	10
51137CP	37	CR	10
51228CP	28	CR	10
51237CP	37	CR	10



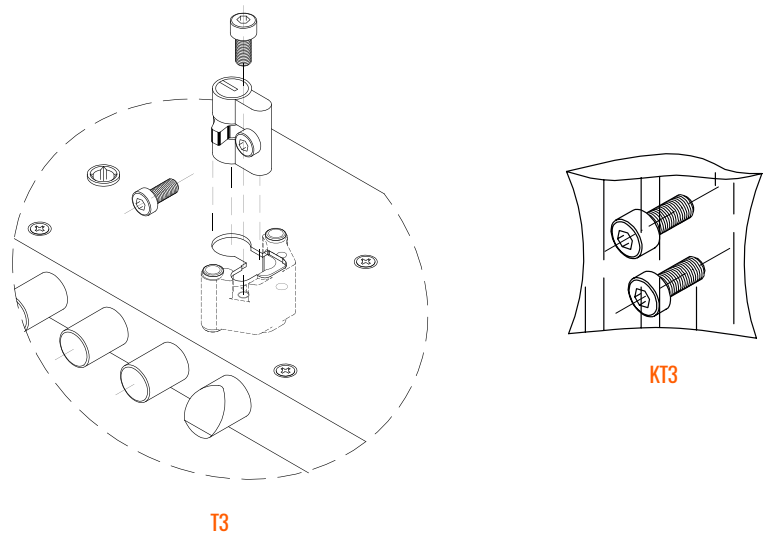
### CAV

**Supporto cilindro per serrature serie 50-70-90-FL-4F**  
Cylinder support

Codice Code	Confezione Packaging
CAV01	10
CAV02	10



Cavalotto T3 per fissaggio cilindro laterale, standard sulle serrature ad ingranaggi e a richiesta sulle serrature serie 50/90 e 70/90  
T3 lateral fixing cylinder system on request for 50/70/90 series locks



# Serratura da sostituzione PA doppio cilindro Panzetta (TO)

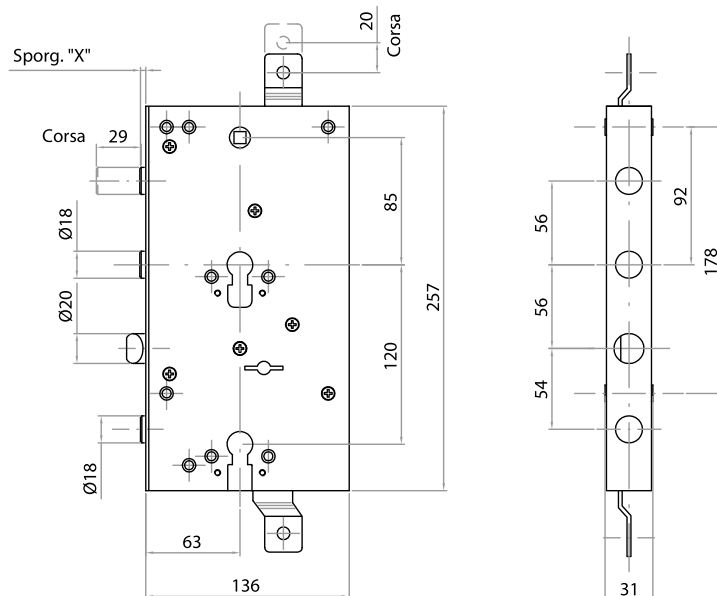
## Serratura triplice a doppio cilindro con meccanismo a gorge **3 locking points double cylinder lock**

- Versione planare
- Entrata 60mm
- Interasse catenacci 56 mm
- Catenacci Ø18 rotanti
- Scrocco Ø20 reversibile
- A mandate effettuate la maniglia non aziona lo scrocco
- Entrambi i cilindri movimentano lo scrocco
- Serratura inferiore con funzione paletto notte indipendente
- Blocco serratura superiore con cilindro di servizio
- Doppio sistema "Trappola" antimanipolazione a cilindro espulso e blocco rinvii alto e basso (Versione /AB)
- Fissaggio cilindro con supporto e viti in dotazione.
- Planar version
- Backset 60mm
- Bolt interspace 56 mm
- Pivoting Ø18 bolt
- Reversibile Ø20 latch
- With locked, device handle doesn't work
- Both the cylinder actuate latch
- Lower lock with standalone night bolt function
- Locking of the main lock with service cylinder
- Double anti handling system with wjected cylinder and rod stop device ( A/B version)
- Supplied with cylinder fixing kit



PA

Codice Code	Trappola Anti handling system	Sporgenza X Bolt interspace	Interasse Bolt interspace	Mandate Throws	Scatola Case	Catenacci Bolt	Confezione Packaging
PA50256		3	56	2	ZN	CR	10
PA90256/AB	✓	3	56	2	ZN	CR	10



# Serratura da sostituzione SIC Sicury (BA)

## Serratura triplice a cilindro con meccanismo a leve

- Versione planare
- Entrata 60mm
- Interasse catenacci 25 mm
- Catenacci Ø18 rotanti
- Scrocco Ø 18 mm
- Scrocco predisposto per aggancio con chiave da 14mm
- Disponibile doppio sistema "Trappola" antimanipolazione a cilindro espulso e blocco rinvii alto e basso (Versione /AB)
- Fissaggio cilindro con supporto e viti in dotazione.

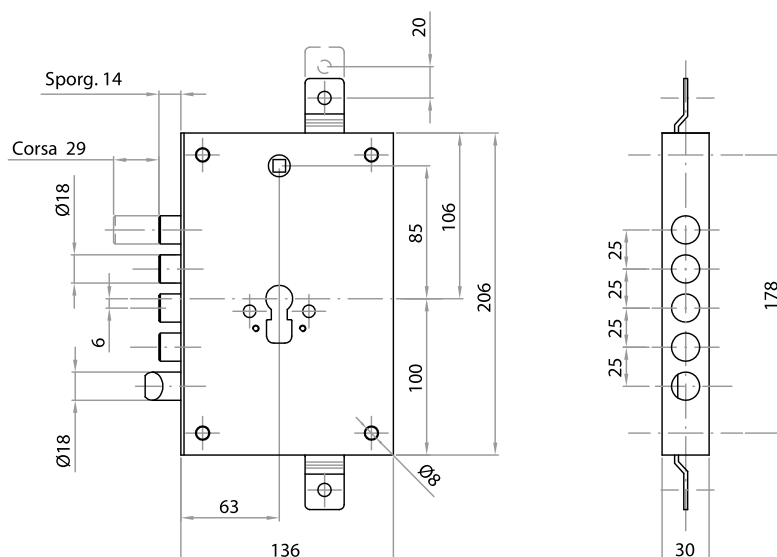
## 3 locking points cylinder lock

- Planar version
- Backset 60mm
- Bolt interspace 25 mm
- Pivoting Ø18 bolt
- Ø 18 mm latch
- Designed latch for hooking with a 14mm key
- Double anti handling system with wjected cylinder and rod stop device ( A/B version)
- Supplied with cylinder fixing kit.



**SIC**

Codice Code	Trappola Anti handling system	Sporgenza X Bolt interspace	Interasse Bolt interspace	Mandate Throws	Scatola Case	Catenacci Bolt	Confezione Packaging
SIC50125		14	25	2	ZN	CR	10
SIC90125/AB	✓	14	25	2	ZN	CR	10



# Serratura da sostituzione CM Cam Magnum (TO)

## Serratura triplice a cilindro con meccanismo a leve

- Versione planare
- Entrata 60mm
- Interasse catenacci 28 mm
- Catenacci Ø18 rotanti
- Scrocco forato e filettato M8
- Scrocco predisposto per aggancio con chiave da 14mm
- Doppio sistema "Trappola" antimanipolazione a cilindro espulso e blocco rinvii alto e basso (Versione / AB)
- Fissaggio cilindro con supporto e viti in dotazione.

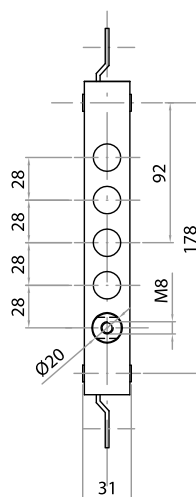
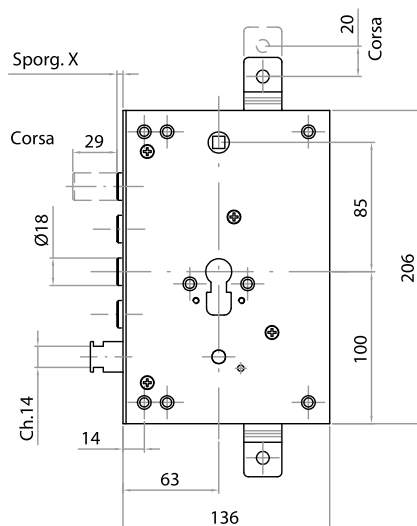
## 3 locking points cylinder lock

- Planar version
- Backset 60mm
- Bolt interspace 28 mm
- Pivoting Ø18 bolt
- Drilled and M8 threaded latch
- Designed latch for hooking with a 14mm key
- Double anti handling system with rejected cylinder and rod stop device ( A/B version)
- Supplied with cylinder fixing kit.



CM

Codice Code	Trappola Anti handling system	Sporgenza X Bolt interspace	Interasse Bolt interspace	Mandate Throws	Scatola Case	Catenacci Bolt	Confezione Packaging
CM50128		3	28	2	ZN	CR	10
CM90128/AB	✓	3	28	2	ZN	CR	10



# Serratura da sostituzione DF Dieffe (PZ)

## Serratura triplice a cilindro con meccanismo a leve

- Versione planare
- Entrata 70mm
- Interasse catenacci 37 mm (DF70137)  
25-50-25 (DF70100)
- Catenacci Ø18 rotanti
- Scrocco reversibile Ø20 mm
- Sporgenza catenacci 4 mm
- Agganci aste a "pinna"
- Fissaggio serratura speciale
- Fissaggio cilindro con supporto e viti in dotazione.

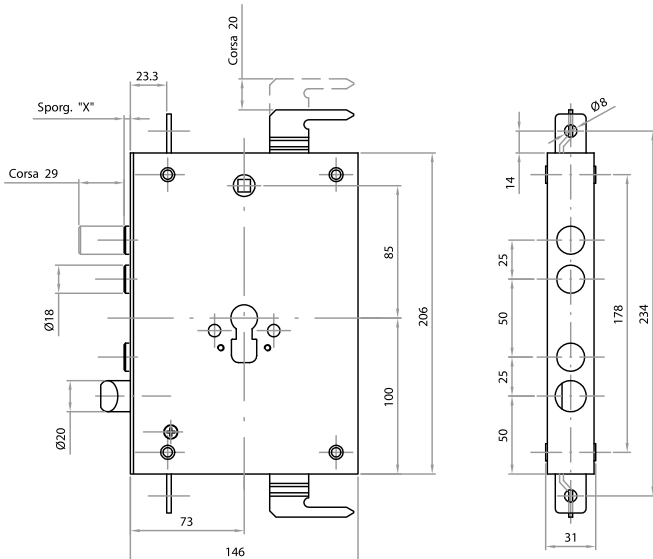
## 3 locking points cylinder lock

- Planar version
- Backset 70mm
- Bolt interspace 37 mm (DF70137)  
25-50-25 (DF70100)
- Pivoting Ø18 bolt
- Reversible Ø20 mm latch
- 4 mm Bolt protrusion
- "Fin" rod fixing system
- Customized lock fixing system
- Supplied with cylinder fixing kit.

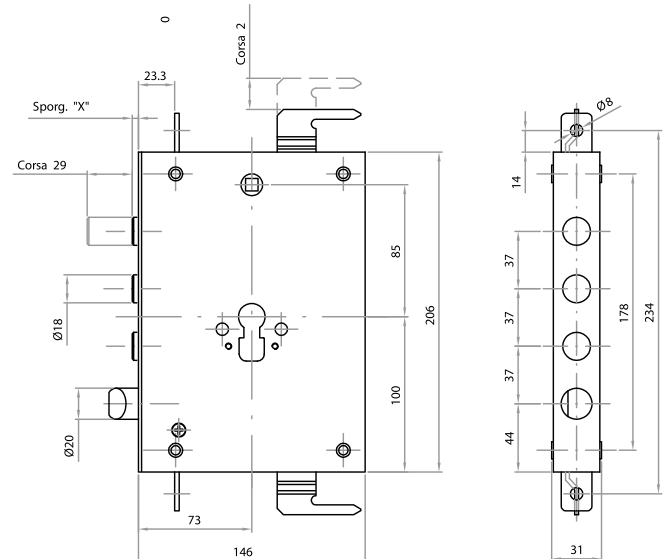


DF

Codice Code	Trappola Anti handling system	Sporgenza X Bolt interspace	Interasse Bolt interspace	Mandate Throws	Scatola Case	Catenacci Bolt	Confezione Packaging
DF70100		4	25-50-25	2	ZN	CR	10
DF70137		4	37	2	ZN	CR	10



DF70100



DF70137

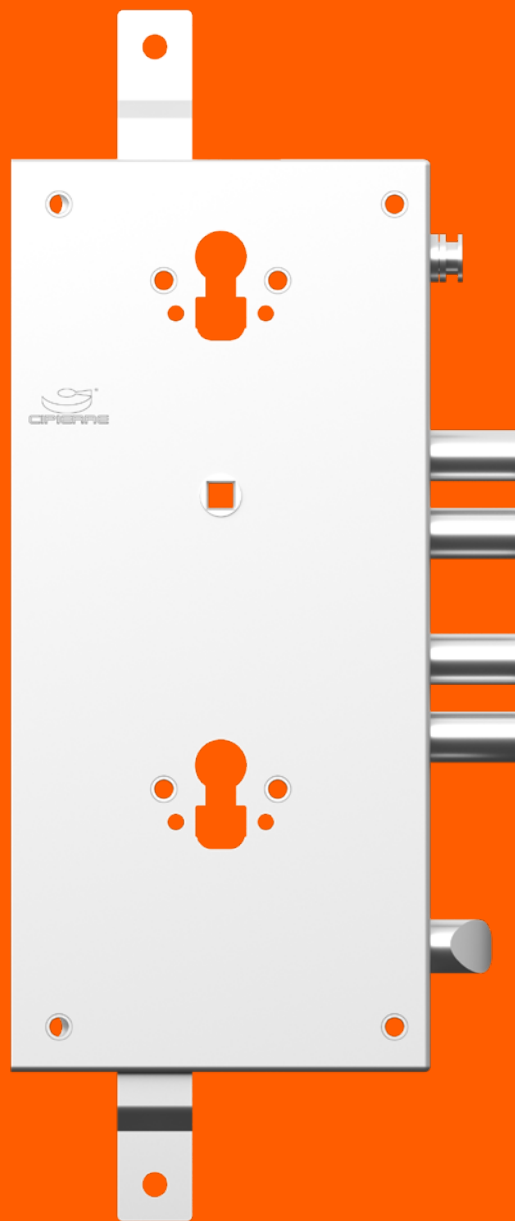
# Serratura da sostituzione TE Tesio (TO)

## Serratura triplice a cilindro con meccanismo a leva

- Versione planare
- Entrata 70mm
- Interasse catenacci 26-42-26 mm
- Catenacci Ø18 rotanti
- Scrocco Ø 18 mm reversibile
- A mandate effettuate la maniglia non aziona lo scrocco.
- Disponibile versione a cilindro singolo (TE100) e doppio (TE200)
- Disponibile doppio sistema "Trappola" antimanipolazione a cilindro espulso e blocco rinvii alto e basso (Versione / AB)
- Fissaggio cilindro con supporto e viti in dotazione.

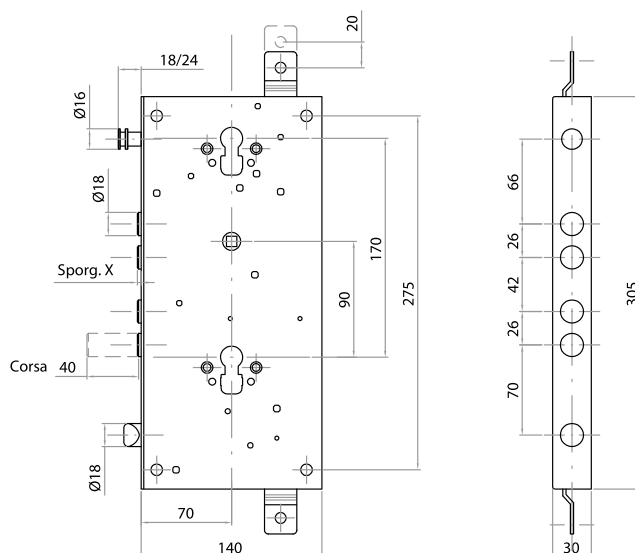
## 3 locking points cylinder lock

- Planar version
- Backset 70mm
- Bolt interspace 26-42-26 mm
- Pivoting Ø18 bolt
- Reversible Ø 18 mm latch
- With locked, device handle doesn't work
- Single cylinder version (TE100) and double cylinder version (TE200) available
- Double anti handling system with wjected cylinder and rod stop device (A/B version)
- Supplied with cylinder fixing kit



TE

Codice Code	Trappola Anti handling system	Sporgenza X Bolt interspace	Interasse Bolt interspace	Mandate Throws	Scatola Case	Catenacci Bolt	Confezione Packaging	Confezione
TE100	singolo		3	26-42-26	2	ZN	CR	10
TE100/AB	singolo ✓		3	26-42-26	2	ZN	CR	10
TE200	doppio		3	26-42-26	2	ZN	CR	10
TE200/AB	doppio ✓		3	26-42-26	2	ZN	CR	10



# Serratura da sostituzione DB

## Di.Bi porte blindate

### Serratura triplice Doppio cilindro con meccanismo ad ingranaggi

- Versione planare
- Entrata 60mm
- Interasse catenacci 37 mm
- Catenacci Ø18 rotanti
- Scrocco Ø20 reversibile
- Sistema difissaggio cilindro tipo T3
- Cassa di dimensioni ridotte
- A mandate effettuate la maniglia non aziona lo scrocco
- Entrambi i cilindri movimentano lo scrocco
- Serratura inferiore con funzione paletto notte indipendente
- Blocco serratura superiore con cilindro di servizio
- Disponibile doppio sistema "Trappola" antimanipolazione a cilindro espulso e blocco rinvii alto e basso (Versione /AB)
- Fissaggio cilindro con supporto e viti in dotazione.

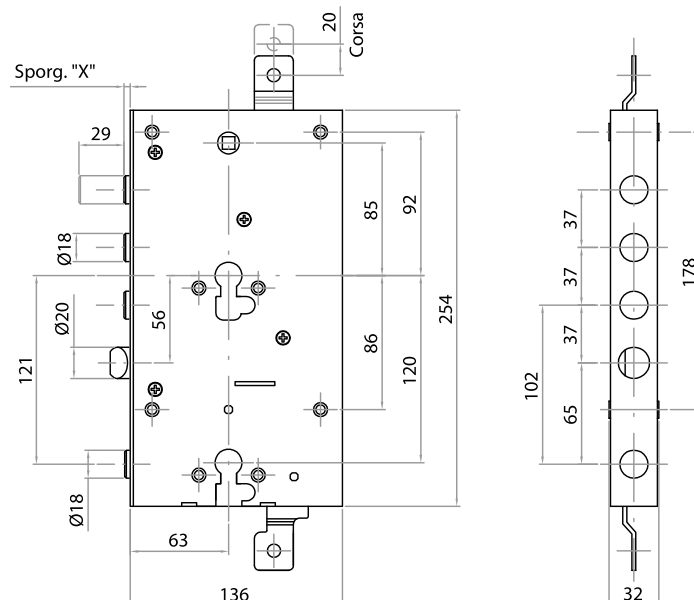
### 3 locking points double cylinder gear lock

- Planar version
- Backset 60mm
- Bolt interspace 37 mm
- Pivoting Ø18 bolt
- Reversible Ø20 latch
- Fixing cylinder system T3
- Reduced size lockcase
- With locked, device handle doesn't work
- Both the cylinder actuate latch
- Lower lock with standalone night bolt function
- Locking of the main lock with service cylinder
- Double anti handling system with wjected cylinder and rod stop device (A/B version)
- Supplied with cylinder fixing kit.



**DB**

Codice Code	Trappola Anti handling system	Sporgenza X Bolt interspace	Interasse Bolt interspace	Mandate Throws	Scatola Case	Catenacci Bolt	Confezione Packaging
DBSL237/60/S		3	37	2	ZN	CR	10
DBSL237/60/AB/S	✓	3	37	2	ZN	CR	10



# Serratura da sostituzione CP

## Cpc (MO)

### Serratura triplice a cilindro con meccanismo a leve

- Versione planare
- Entrata 60mm
- Interasse catenacci 56 mm
- Catenacci Ø18 rotanti
- Sporgenza catenacci 9mm
- Scrocco Ø 20 mm
- Disponibile doppio sistema "Trappola" antimanipolazione a cilindro espulso e blocco rinvii alto e basso (Versione /AB)
- Fissaggio cilindro con supporto e viti in dotazione.

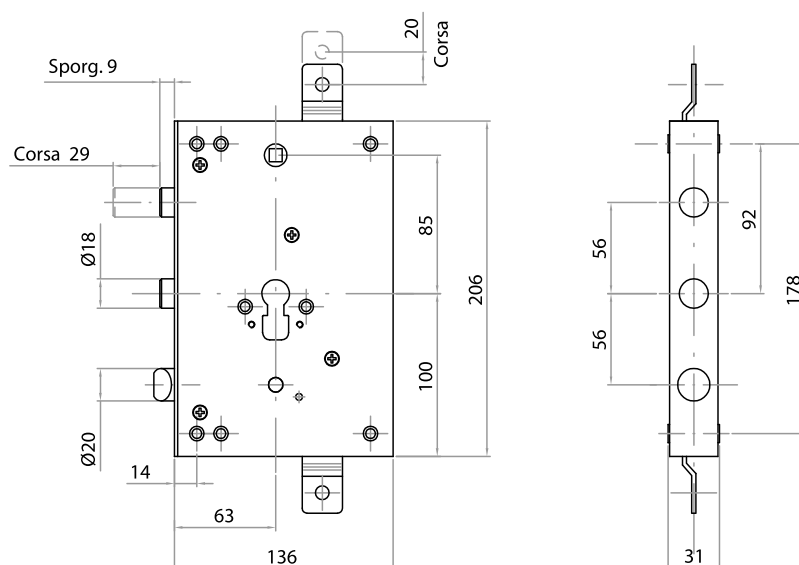
### 3 locking points cylinder lock

- Planar version
- Backset 60mm
- Bolt interspace 56 mm
- Pivoting Ø18 bolt
- Bolt protrusion 9 mm
- Ø 20 mm latch
- Double anti handling system with wjected cylinder and rod stop device (A/B version)  
Supplied with cylinder fixing kit.



CP

Codice Code	Trappola Anti handling system	Sporgenza X Bolt interspace	Interasse Bolt interspace	Mandate Throws	Scatola Case	Catenacci Bolt	Confezione Packaging
CP50156		9	56	2	ZN	CR	10
CP90156/AB	✓	9	56	2	ZN	CR	10



# Serrature da sostituzione a 2 catenacci inf.

## Serratura triplice Doppio cilindro con meccanismo a leva

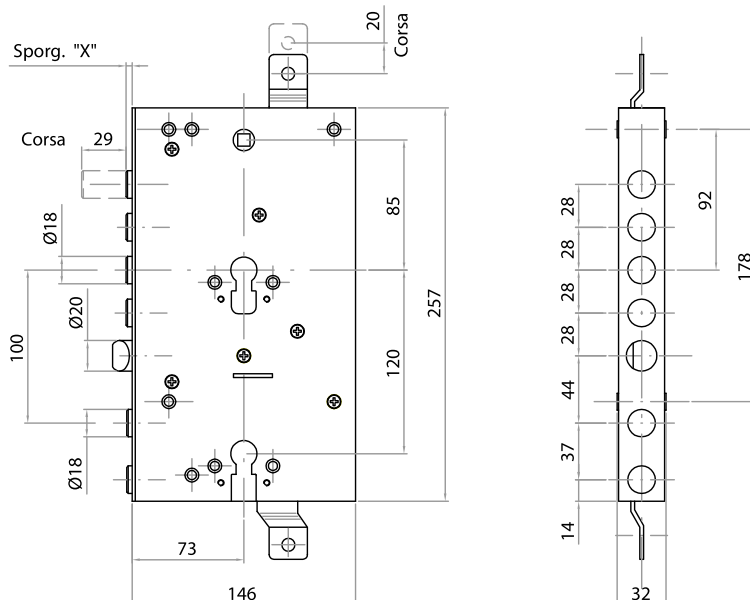
- Resistenza al carico assiale: > 6KN
- Versione planare
- Entrata 70mm
- Interasse catenacci 28 mm
- Catenacci Ø18 rotanti
- Scrocco Ø20 reversibile
- A mandate effettuate la maniglia non aziona lo scrocco
- Entrambi i cilindri movimentano lo scrocco
- Serratura inferiore dotata di 2 catenacci con funzione paletto notte indipendente
- Blocco serratura superiore con cilindro di servizio
- Fissaggio cilindro con supporto e viti in dotazione.

## 3 locking points double cylinder lock

- Axial bolt resistance: > 6KN
- Planar version
- Backset 70mm
- Bolt interspace 28 mm
- Pivoting Ø18 bolt
- Reversible Ø20 latch
- With locked, device handle doesn't work
- Both the cylinder actuate latch
- Lower lock equipped with double bolt with standalone night bolt function
- Locking of the main lock with service cylinder
- Supplied with cylinder fixing kit.

# 70228/2P

Codice Code	Sporgenza X Bolt interspace	Interasse serratura primaria First lock bolt interspace	Interasse serratura secondaria Second lock bolt interspace	Mandate Throws	Scatola Case	Catenacci Bolt	Confezione Packaging
70228/2P	3	28	37	2	ZN	CR	10



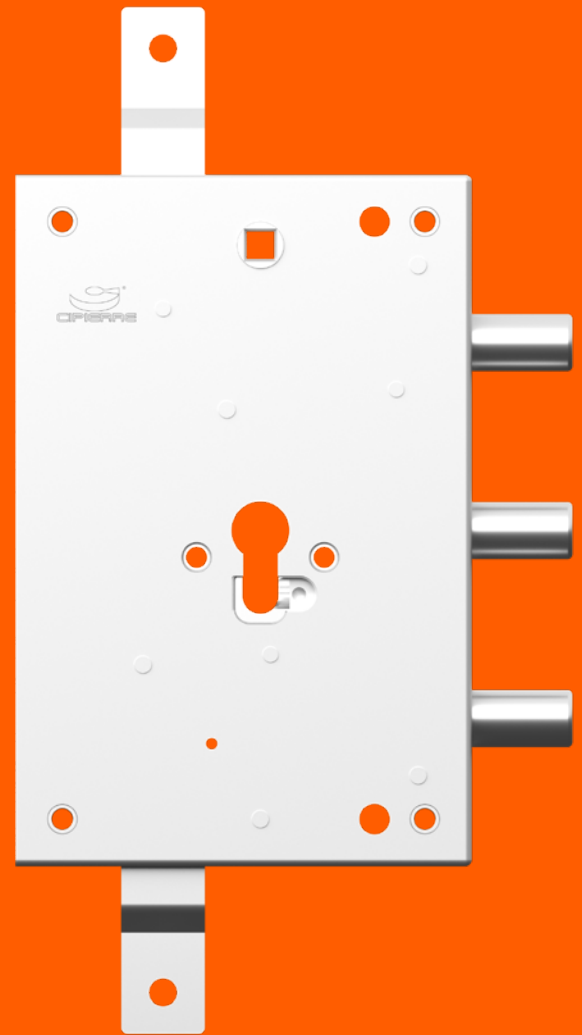
# Serratura da sostituzione ATRA/DIERRE

## Serratura tripla a cilindro con meccanismo ad ingranaggi

- Sistema di ingranaggi che riduce lo sforzo e rende il movimento silenzioso con eccellente livello di sicurezza e resistenza
- Corsa dei catenacci 30mm realizzata con 2 mandate (doppia rotazione chiave di 360°)
- Resistenza al carico assiale: > 6KN
- Versione planare
- Entrata 60mm
- Interasse catenacci 56 mm
- 3 Catenacci Ø18 rotanti
- Senza scrocco
- Fissaggio cilindro con kit viti in dotazione.

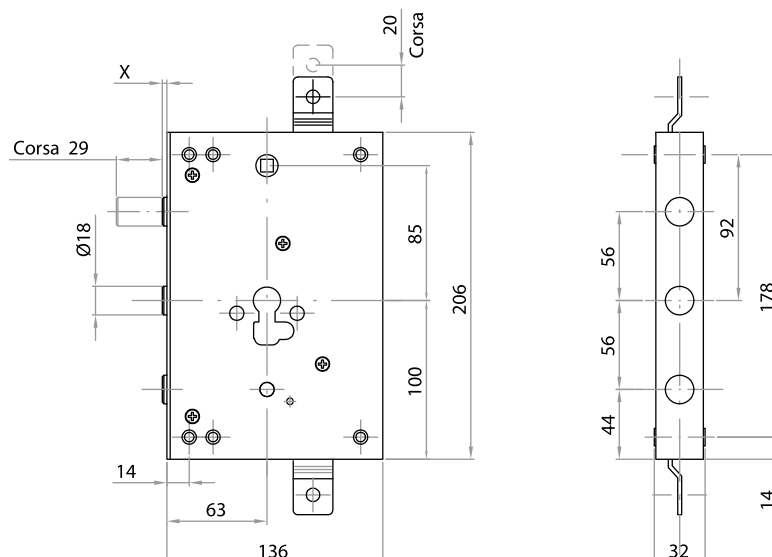
## 3 locking points double cylinder gear lock

- Gear system reduces stress and makes silent movement with excellent safety and resistance
- Race of 30mm bolts made with 2 turns (double 360° key rotation)
- Axial bolt resistance: > 6KN
- Planar version
- Backset 60mm
- Bolt interspace 56 mm
- 3 pivoting Ø18 bolt
- Without latch
- Supplied with cylinder fixing kit.



**SL156/60/3P/NS**

Codice Code	Sporgenza X Bolt interspace	Interasse Bolt interspace	Mandate Throws	Scatola Case	Catenacci Bolt	Confezione Packaging
SL156/60/3P/NS	3	56	2	ZN	CR	10





# Serratura da sostituzione C.I.R

## Serratura triplice a cilindro con meccanismo a leve

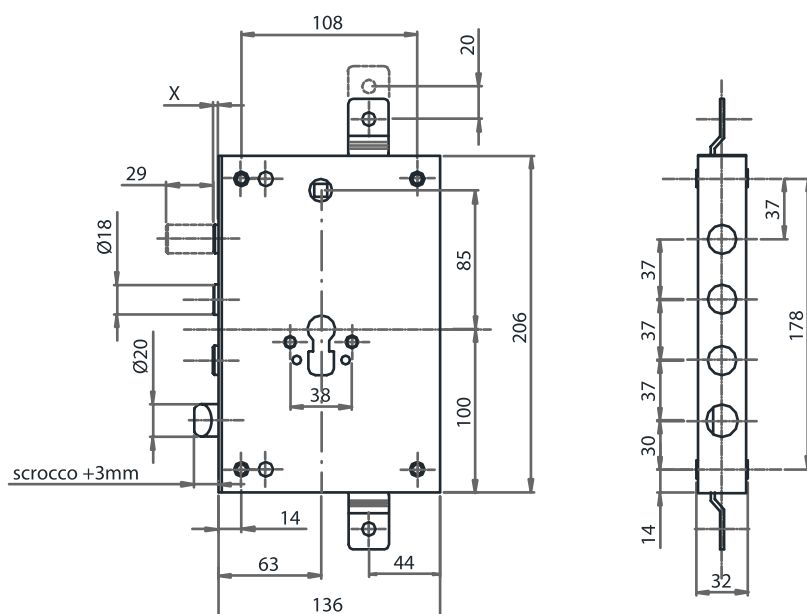
- Versione planare
- Entrata 60mm
- Interasse catenacci 37 mm
- Sporgenza scrocco + 3mm
- Scrocco Ø20 reversibile
- Catenacci Ø18 rotanti
- 4 Dadi in gabbia
- Doppio sistema antimanipolazione a cilindro espulso e blocco rinvii (Versione/AB)
- Fissaggio cilindro con supporto e viti in dotazione.

## 3 locking points cylinder lock

- Planar version
- Backset 60mm
- Bolt interspace 37 mm
- Latch projection + 3mm
- Reversible Ø20 latch
- Pivoting Ø18 bolt
- 4 Cage nuts
- Double anti handling system with ejected cylinder and rod stop device (A/B version)
- Supplied with cylinder fixing kit.



90137/60/AB/DG/scr+3



# Serratura da sostituzione OIKOS

## Serratura triplice a cilindro con meccanismo a leva

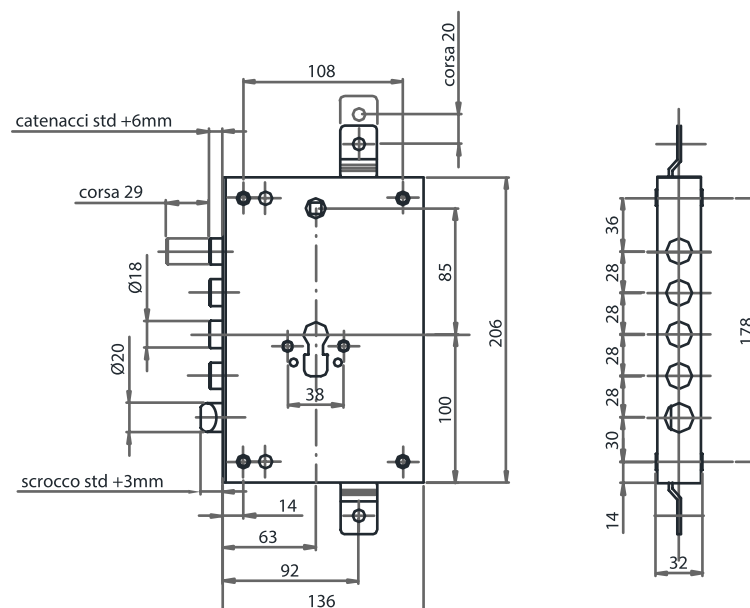
- Versione planare
- Entrata 60mm
- Interasse catenacci 28 mm
- Sporgenza catenacci + 6mm
- Sporgenza scrocco + 3mm
- Scrocco Ø20 reversibile
- Catenacci Ø18 rotanti
- Doppio sistema antimanipolazione a cilindro espulso e blocco rinvii (Versione/AB)
- Fissaggio cilindro con supporto e viti in dotazione.

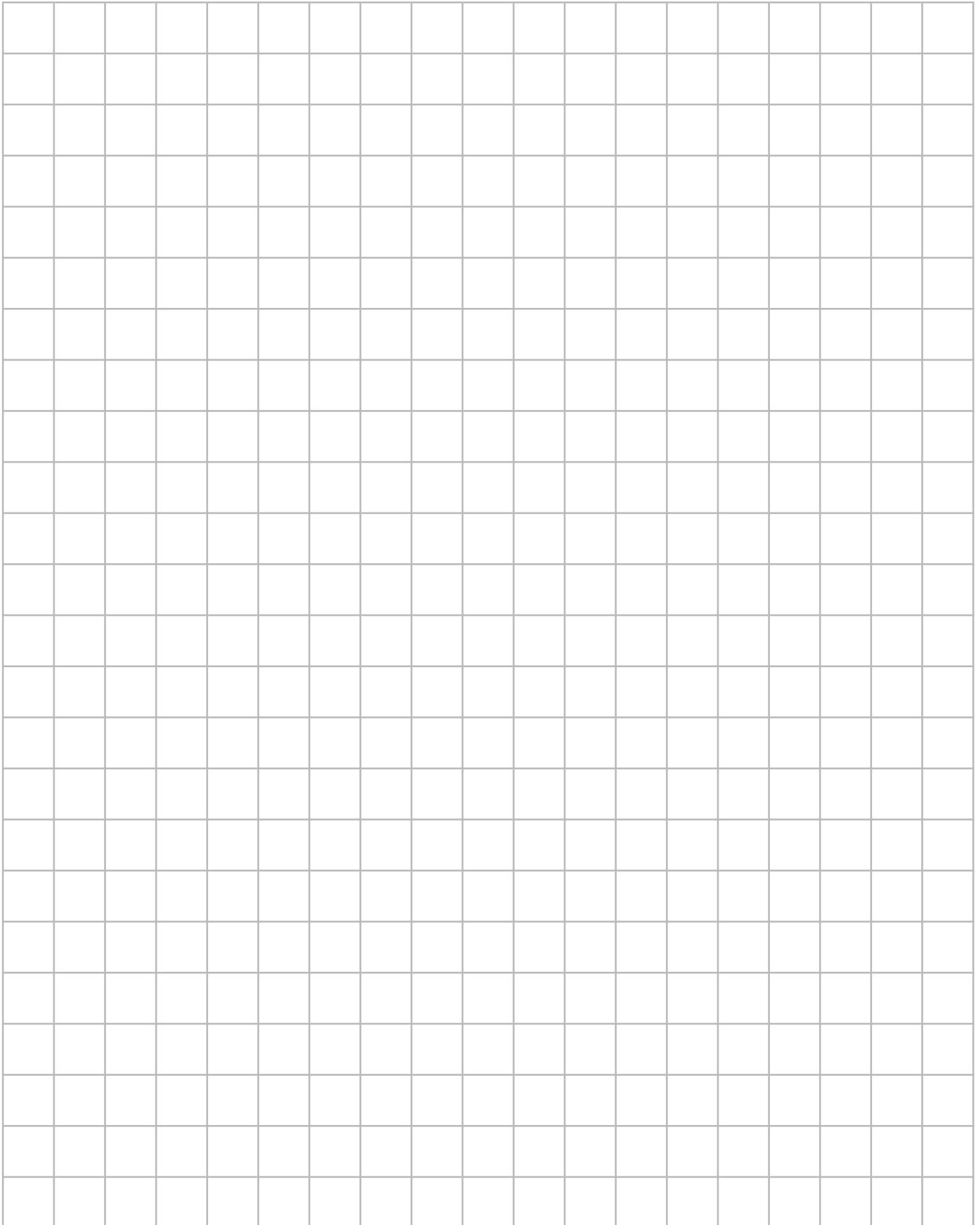
## 3 locking points cylinder lock

- Planar version
- Backset 60mm
- Bolt interspace 28 mm
- Bolt projection + 6mm
- Latch projection + 3mm
- Reversible Ø20 latch
- Pivoting Ø18 bolt
- Double anti handling system with ejected cylinder and rod stop device (A/B version)
- Supplied with cylinder fixing kit.



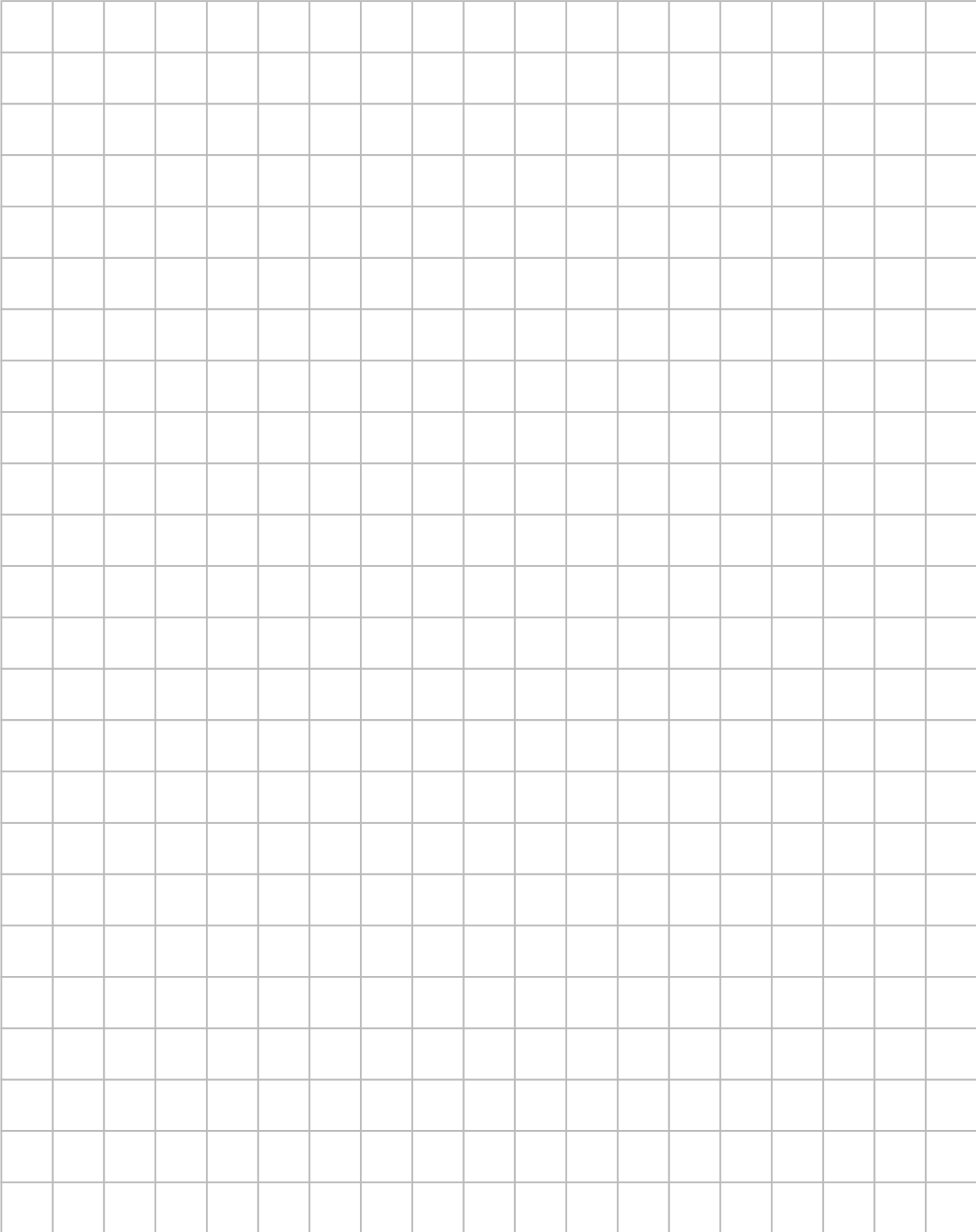
90128/6/60/AB/DG/scr+3

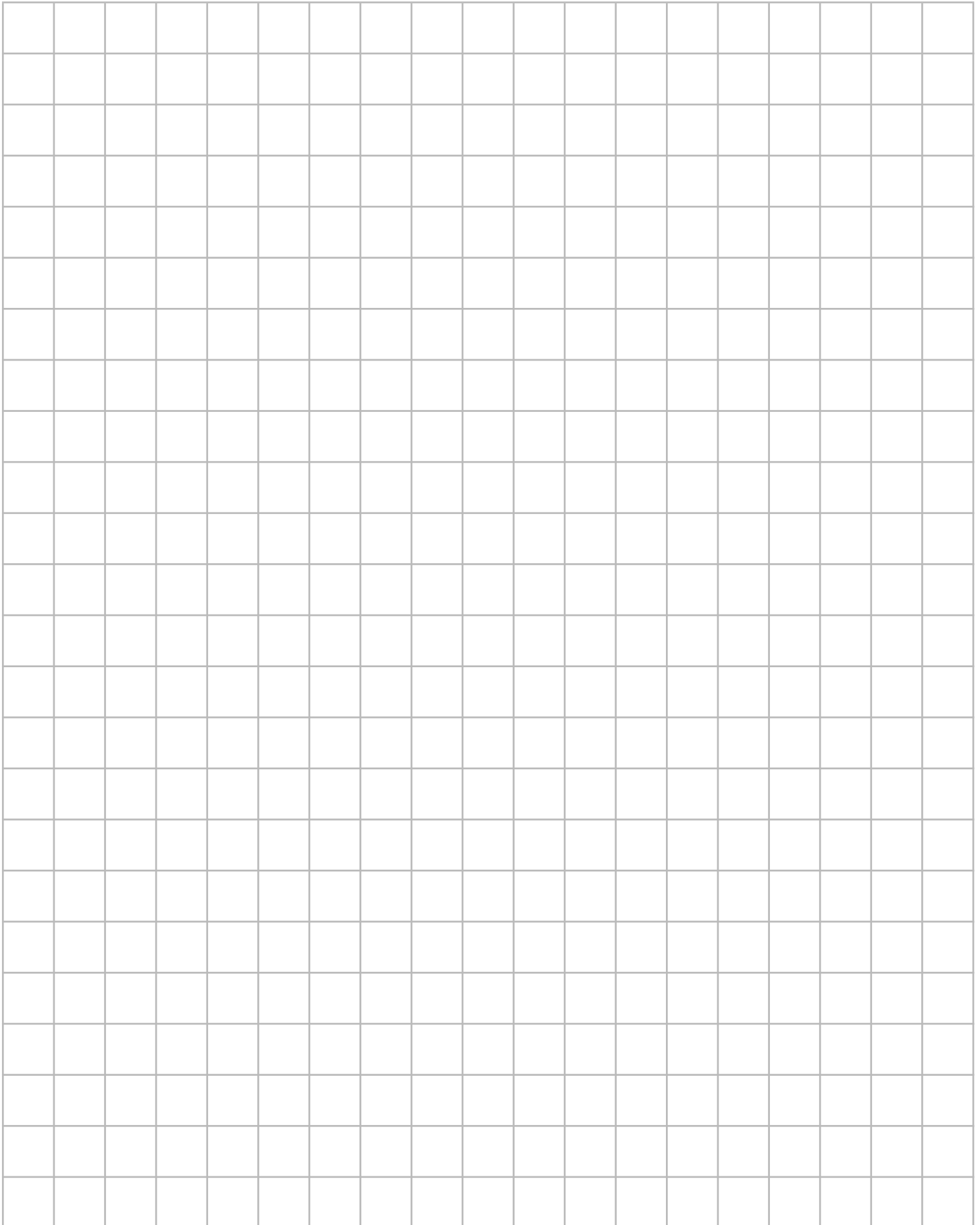


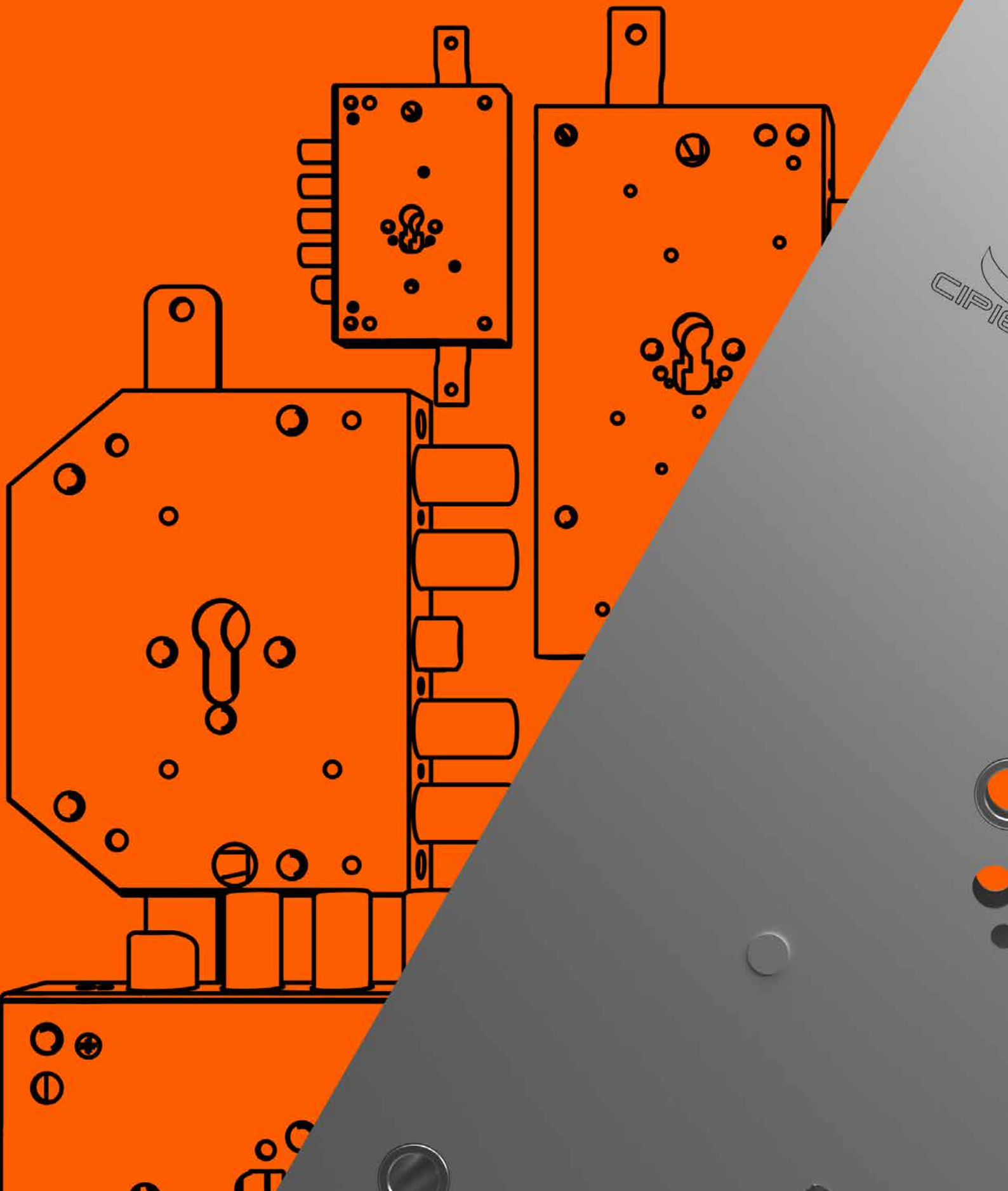


# Note

## Note







CIPIERRE

**Cipierre S.r.l.**

**Sede operativa 1** Via Tazio Nuvolari, 12 - 00011 Tivoli Terme - Roma, Italy

**Sede operativa 2** Via Luigi Einaudi, 3 - 00012 Guidonia Montecelio - Roma, Italy

**Sede legale** Via Massimi, 154 - 00136 Roma, Italy

Tel. +39 0774 35 55 90 +39 0774 37 86 35 - Fax +39 0774 37 99 24 - info@cipierre.com

**WWW.CIPIERRE.COM**



Management System  
ISO 9001:2015  
www.cipierre.com  
ID: 300006628

